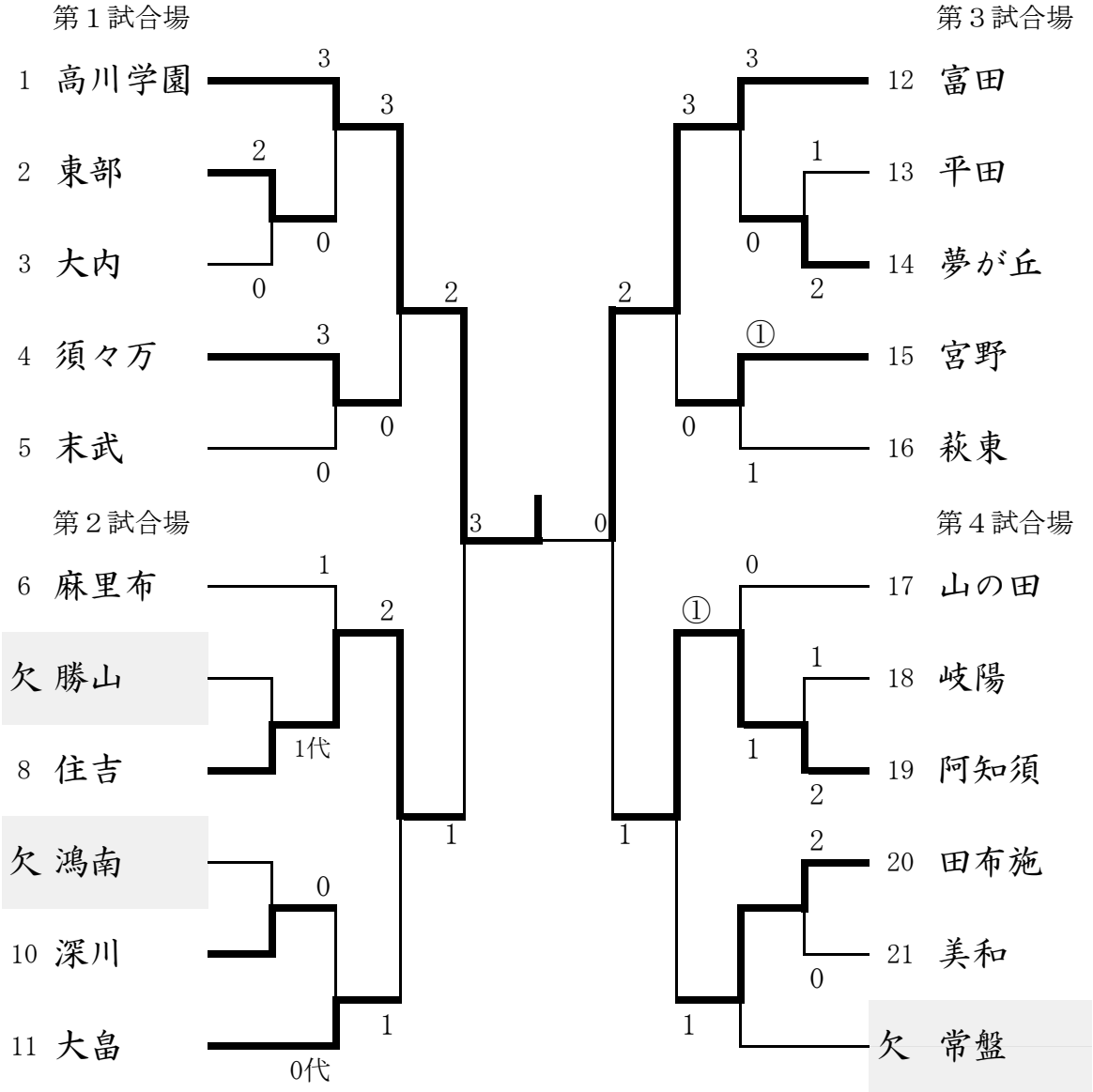
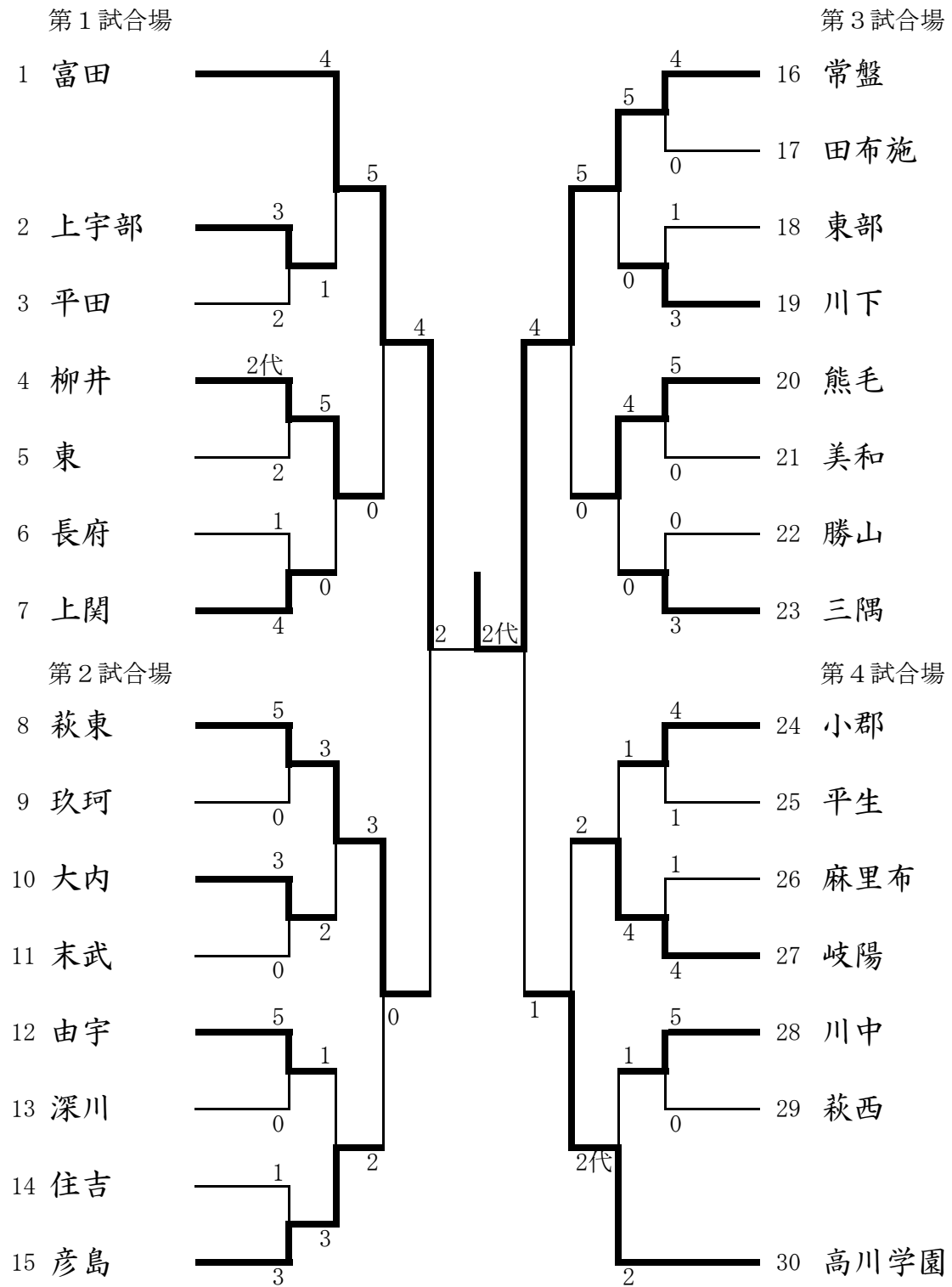


女子団体トーナメント



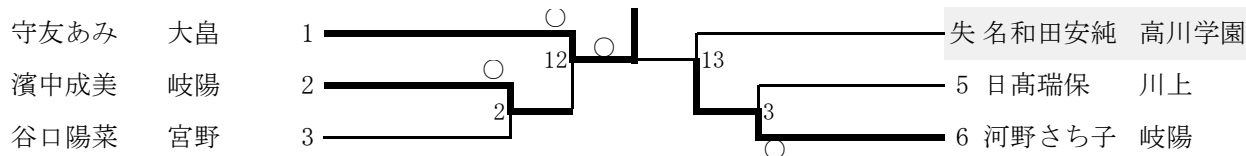
1位	高川学園	中学校
2位	周南市立富田	中学校
3位	周南市立住吉	中学校
3位	山口市立阿知須	中学校

男子団体トーナメント



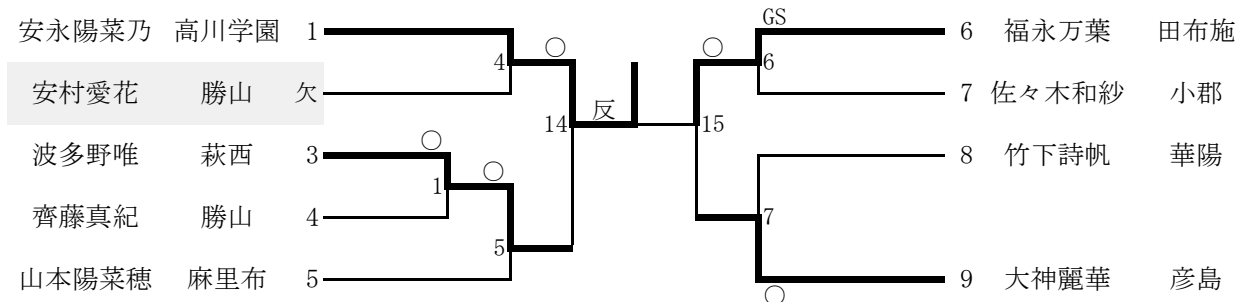
1位	宇部市立常盤 中学校
2位	周南市立富田 中学校
3位	高川学園 中学校
3位	萩市立萩東 中学校

1年52kg級（第2試合場）



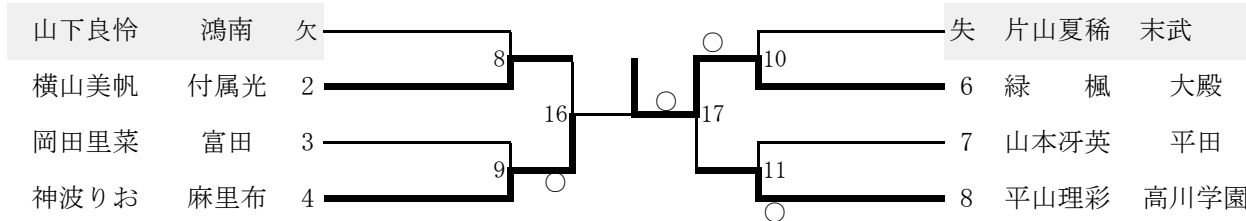
1位	守友あみ	大島 中学校
2位	河野さち子	岐陽 中学校
3位	濱中成美	岐陽 中学校
3位		中学校

2年52kg級（第2試合場）



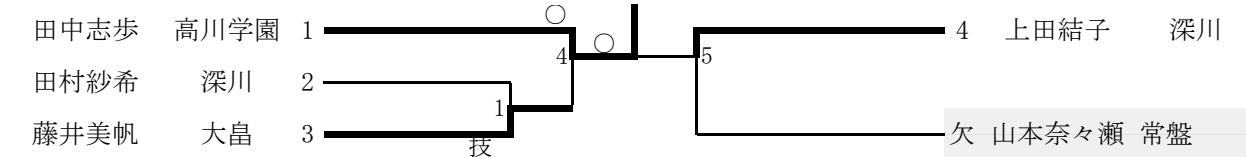
1位	安永陽菜乃	高川学園 中学校
2位	福永万葉	田布施 中学校
3位	波多野唯	萩西 中学校
3位	大神麗華	彦島 中学校

3年52kg級（第2試合場）



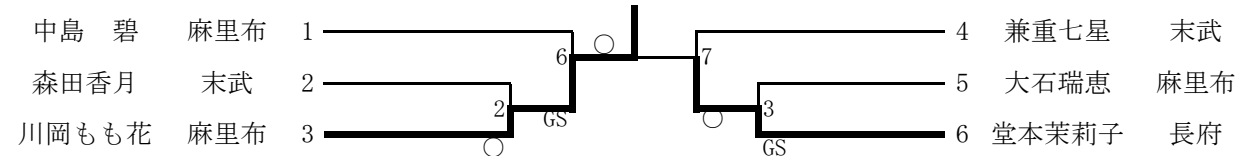
1位	緑 楓	大殿 中学校
2位	神波りお	麻里布 中学校
3位	横山美帆	付属光 中学校
3位	平山理彩	高川学園 中学校

2年57kg級（第4試合場）



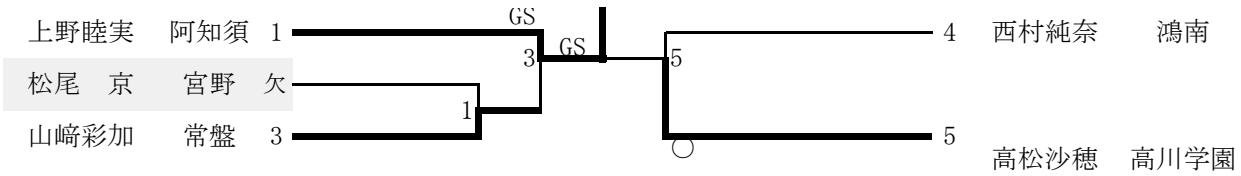
1位	田中志歩	高川学園 中学校
2位	上田結子	深川 中学校
3位	藤井美帆	大島 中学校
3位		中学校

3年57kg級（第4試合場）



1位	川岡もも花	麻里布 中学校
2位	堂本茉莉子	長府 中学校
3位	中島 碧	麻里布 中学校
3位	兼重七星	末武 中学校

2年63kg級(第1試合場)



1位	上野睦実	阿知須 中学校
2位	高松沙穂	高川学園 中学校
3位	山崎彩加	常盤 中学校
3位	西村純奈	鴻南 中学校

3年63kg級(第1試合場)

		高田実紅	日柳綾香	時重未央	勝・負	順位
高田実紅	高川学園		○	○	2-0	1
日柳綾香	下松	△		△	0-2	3
時重未央	富田	△	○		1-1	2

1位	高田実紅	高川学園 中学校
2位	時重未央	富田 中学校
3位	日柳綾香	下松 中学校

1年63kg超級(第2試合場)

		宮本 好	橋本涼香	欠 黒政麗菜	勝・負	順位
宮本 好	高川学園		○		1-0	1
橋本涼香	末武	△			0-1	2
欠 黒政麗菜	高川学園					

1位	宮本 好	高川学園 中学校
2位	橋本涼香	末武 中学校
3位		中学校

2年63kg超級(第1試合場)



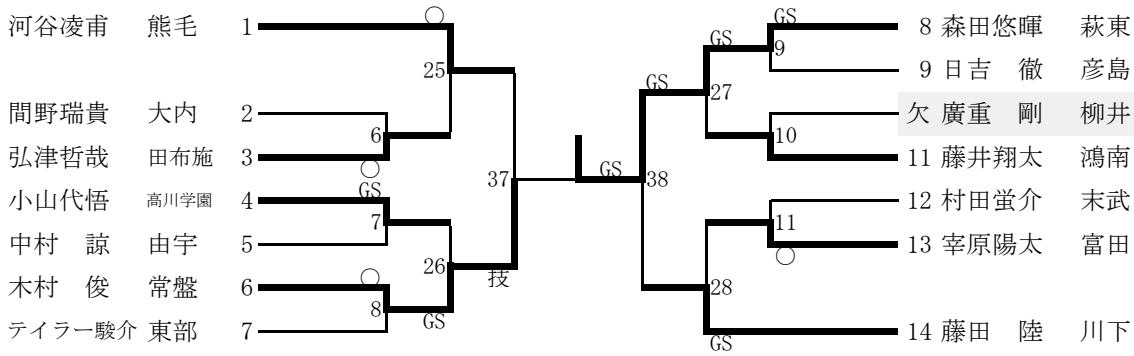
1位	江上真帆	住吉 中学校
2位	舛本風花	華陽 中学校

3年63kg超級(第2試合場)

		村次美咲	原田みづき	石田 知	勝・負	順位
村次美咲	高川学園		○	GS	2-0	1
原田みづき	下松	△		△	0-2	3
石田 知	高川学園	△	○		1-1	2

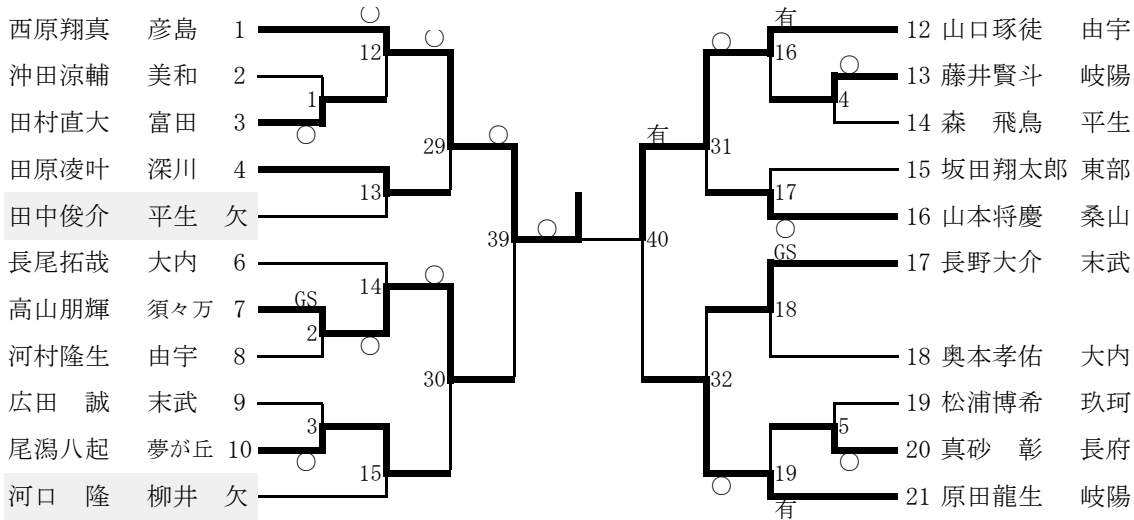
1位	村次美咲	高川学園 中学校
2位	石田 知	高川学園 中学校
3位	原田みづき	下松 中学校

1年50kg級 (第3試合場)



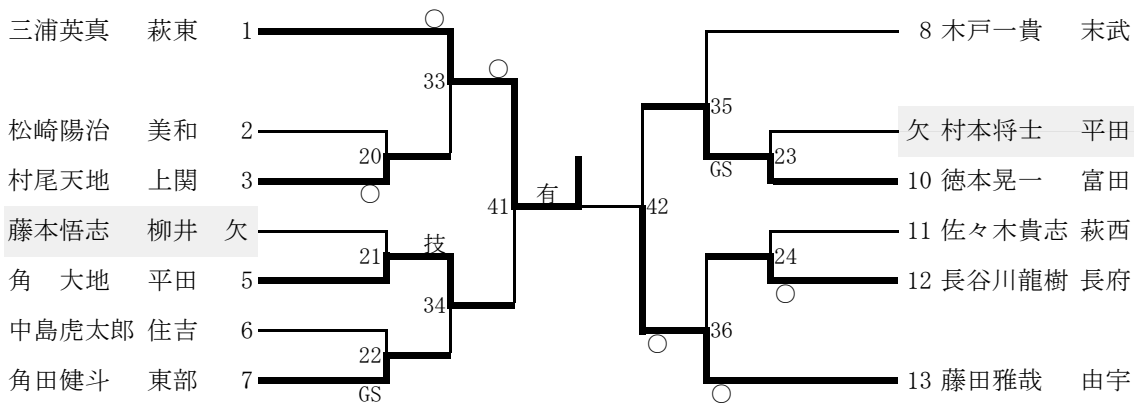
1位	森田悠暉	萩東 中学校
2位	木村 俊	常盤 中学校
3位	河谷凌甫	熊毛 中学校
3位	藤田 陸	川下 中学校

2年50kg級 (第3試合場)



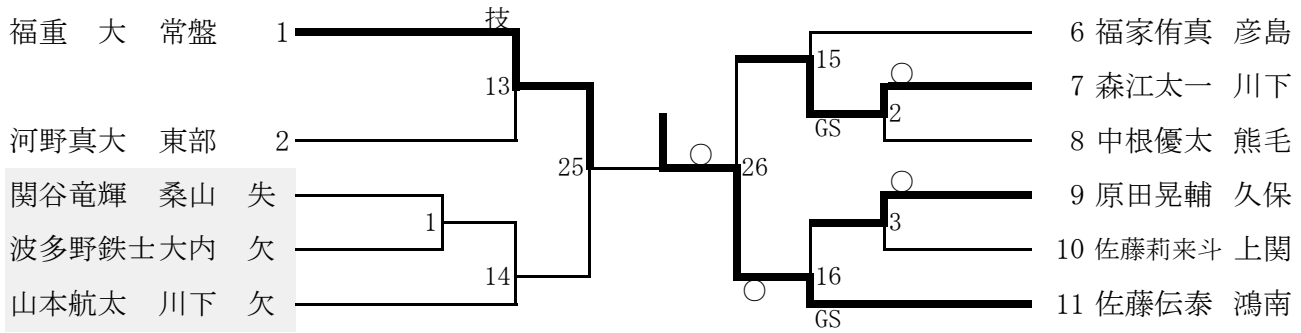
1位	西原翔真	彦島 中学校
2位	山口琢徒	由宇 中学校
3位	高山朋輝	須々万 中学校
3位	原田龍生	岐陽 中学校

3年50kg級 (第3試合場)



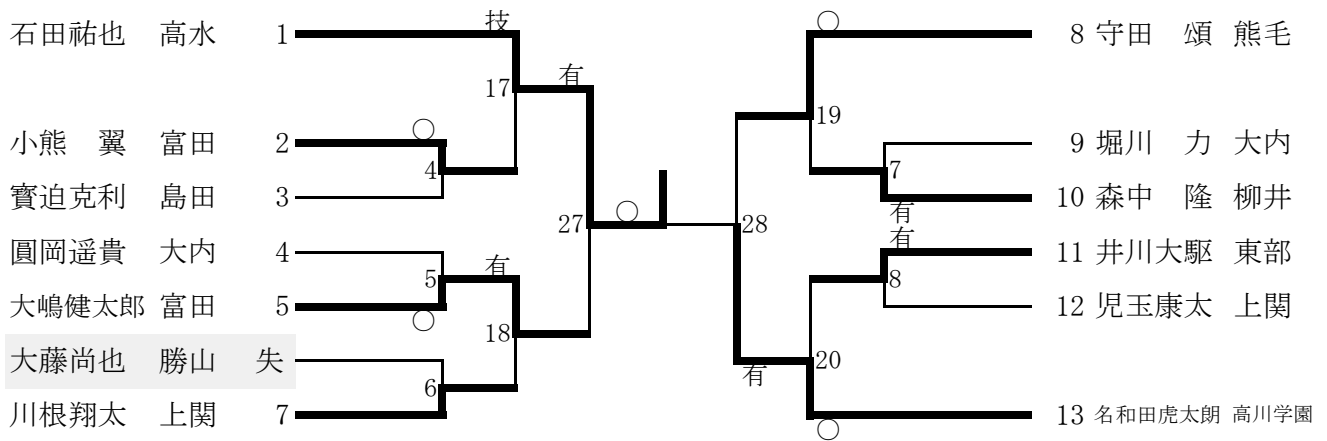
1位	三浦英真	萩東 中学校
2位	藤田雅哉	由宇 中学校
3位	角 大地	平田 中学校
3位	徳本晃一	富田 中学校

1年55kg級（第1試合場）



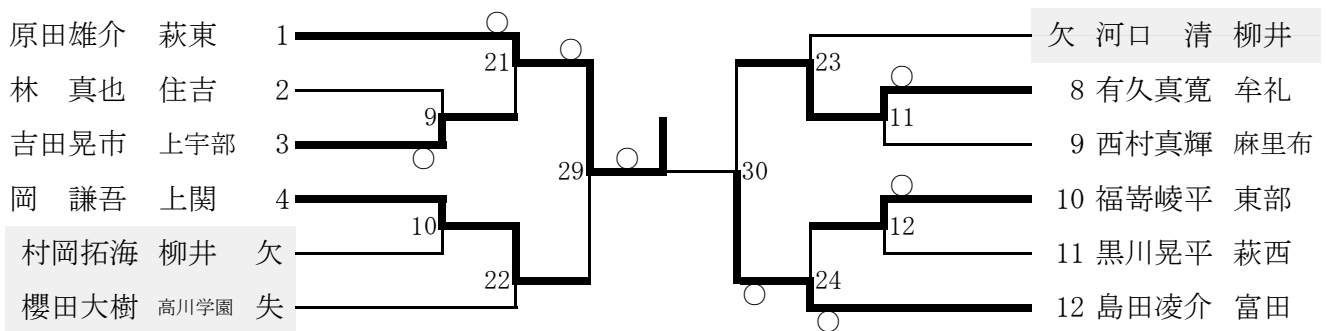
1位	佐藤伝泰	鴻南 中学校
2位	福重大	常盤 中学校
3位	森江太一	川下 中学校
3位		中学校

2年55kg級（第1試合場）



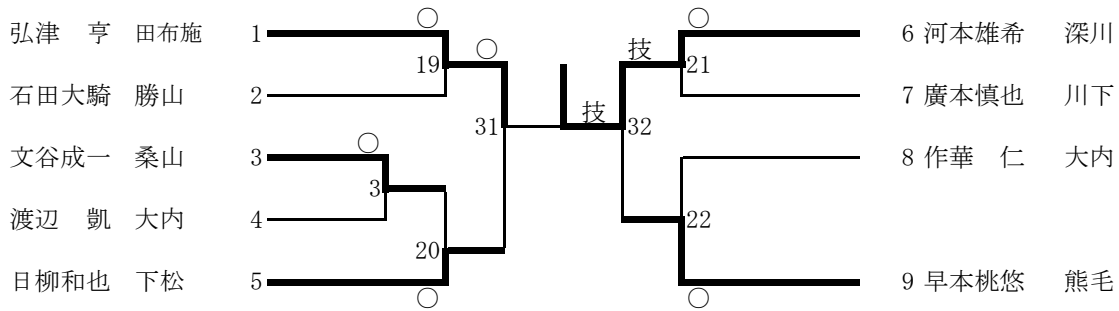
1位	石田祐也	高水 中学校
2位	名和田虎太郎	高川学園 中学校
3位	大嶋健太郎	富田 中学校
3位	守田頌	熊毛 中学校

3年55kg級（第1試合場）



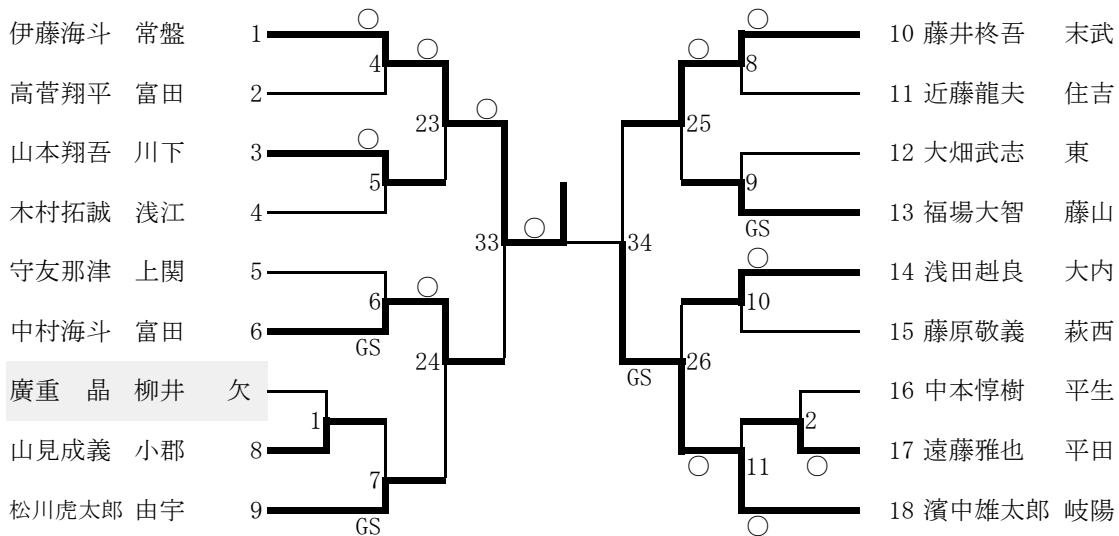
1位	原田雄介	萩東 中学校
2位	島田凌介	富田 中学校
3位	岡謙吾	上関 中学校
3位	有久真寛	牟礼 中学校

1年60kg級 (第4試合場)



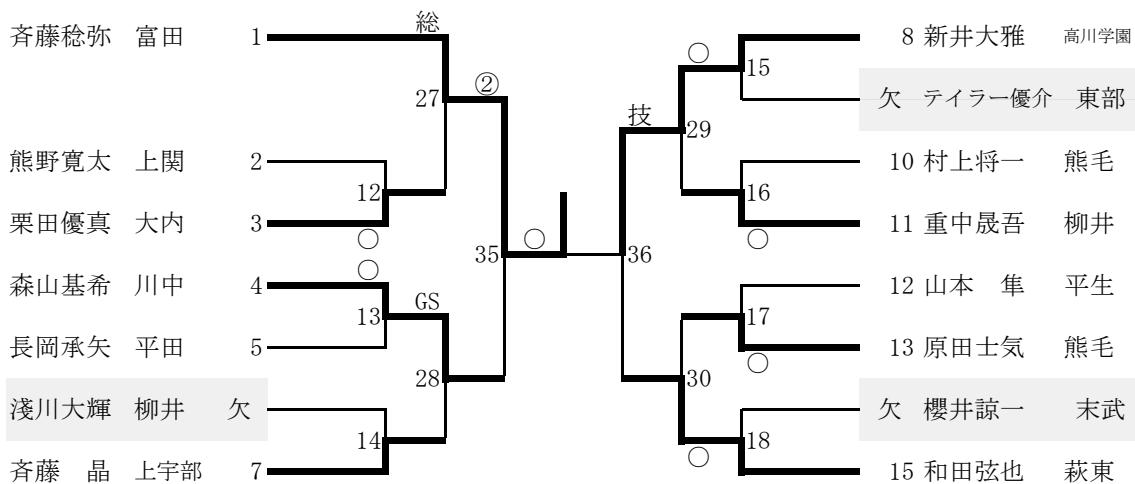
1位	河本雄希	深川 中学校
2位	弘津 亨	田布施 中学校
3位	日柳和也	下松 中学校
3位	早本桃悠	熊毛 中学校

2年60kg級 (第4試合場)



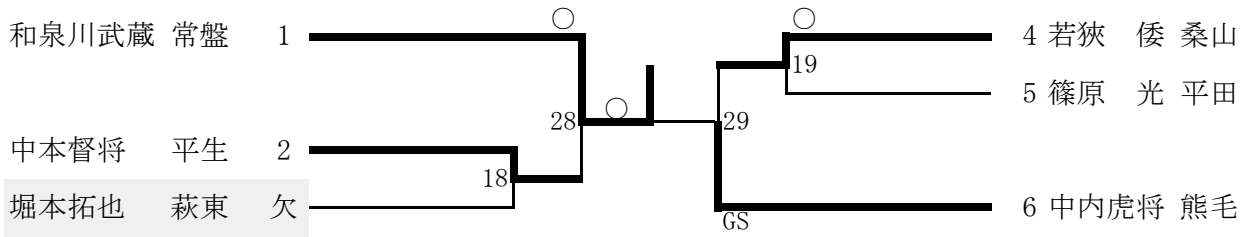
1位	伊藤海斗	常盤 中学校
2位	濱中雄太郎	岐陽 中学校
3位	中村海斗	富田 中学校
3位	藤井柊吾	末武 中学校

3年60kg級 (第4試合場)



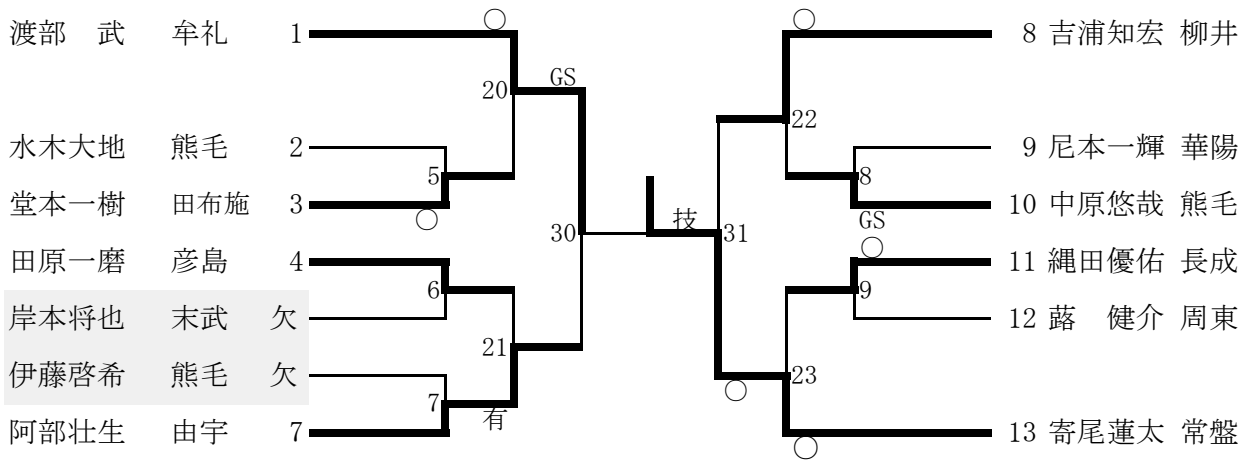
1位	齊藤稔弥	富田 中学校
2位	新井大雅	高川学園 中学校
3位	森山基希	川中 中学校
3位	和田弦也	萩東 中学校

1年66kg級 (第2試合場)



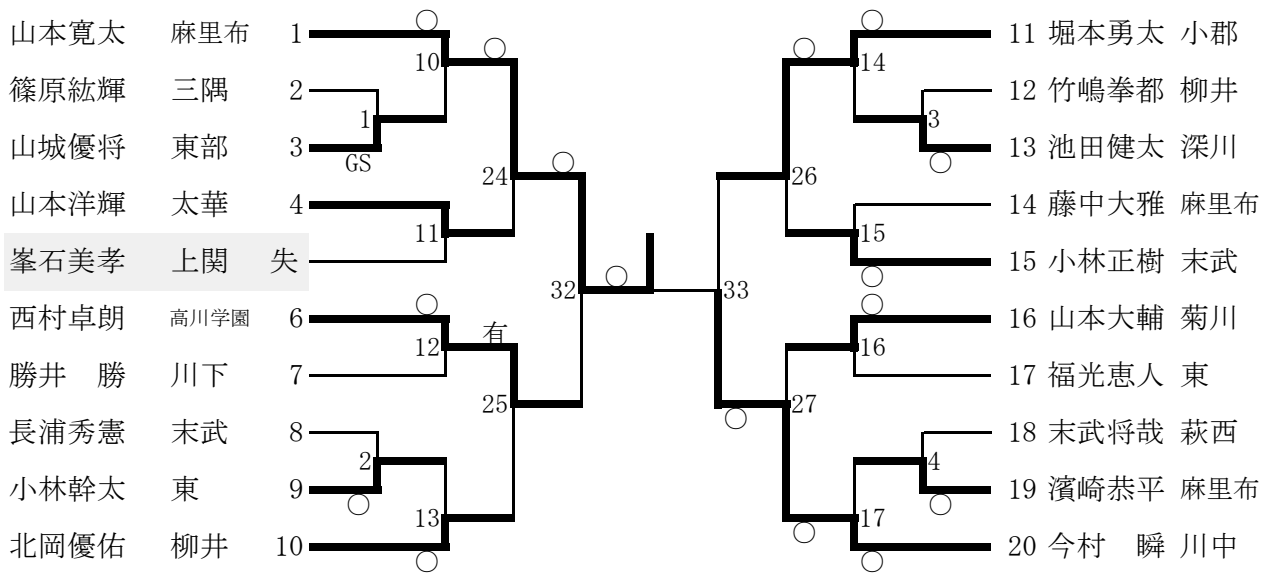
1位	和泉川武蔵	常盤 中学校
2位	中内虎将	熊毛 中学校
3位	中本督将	平生 中学校
3位	若狭 倭	桑山 中学校

2年66kg級 (第2試合場)



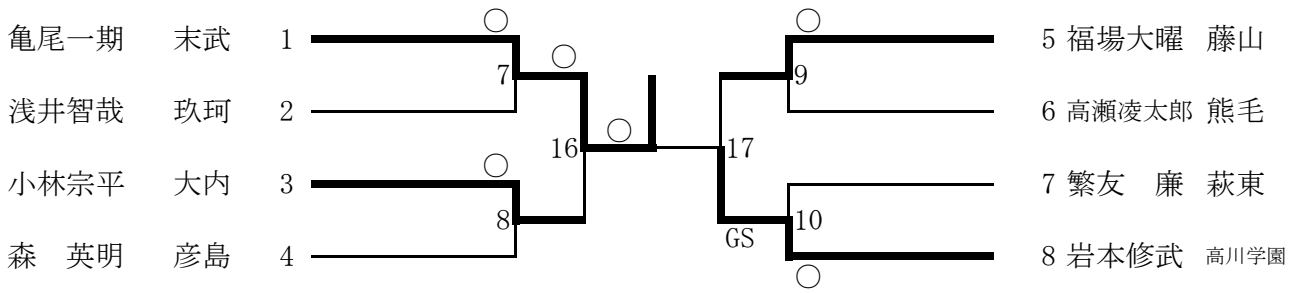
1位	寄尾蓮太	常盤 中学校
2位	渡部 武	牟礼 中学校
3位	阿部壮生	由宇 中学校
3位	吉浦知宏	柳井 中学校

3年66kg級 (第2試合場)



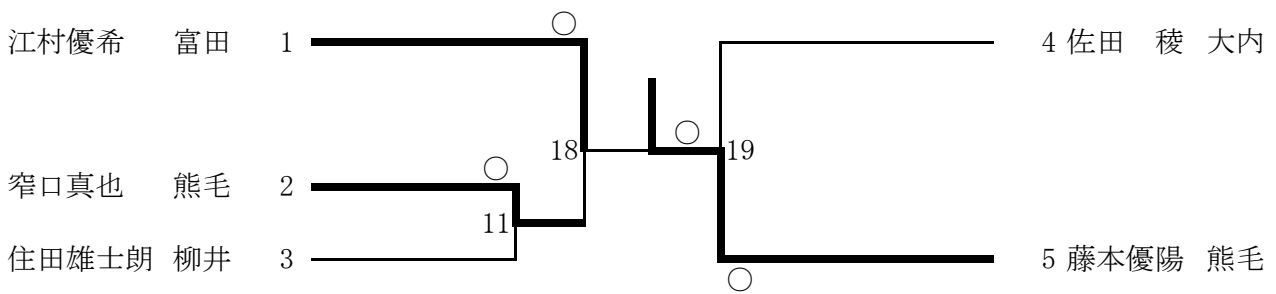
1位	山本寛太	麻里布 中学校
2位	今村 瞬	川中 中学校
3位	西村卓朗	高川学園 中学校
3位	堀本勇太	小郡 中学校

1年73kg級（第1試合場）



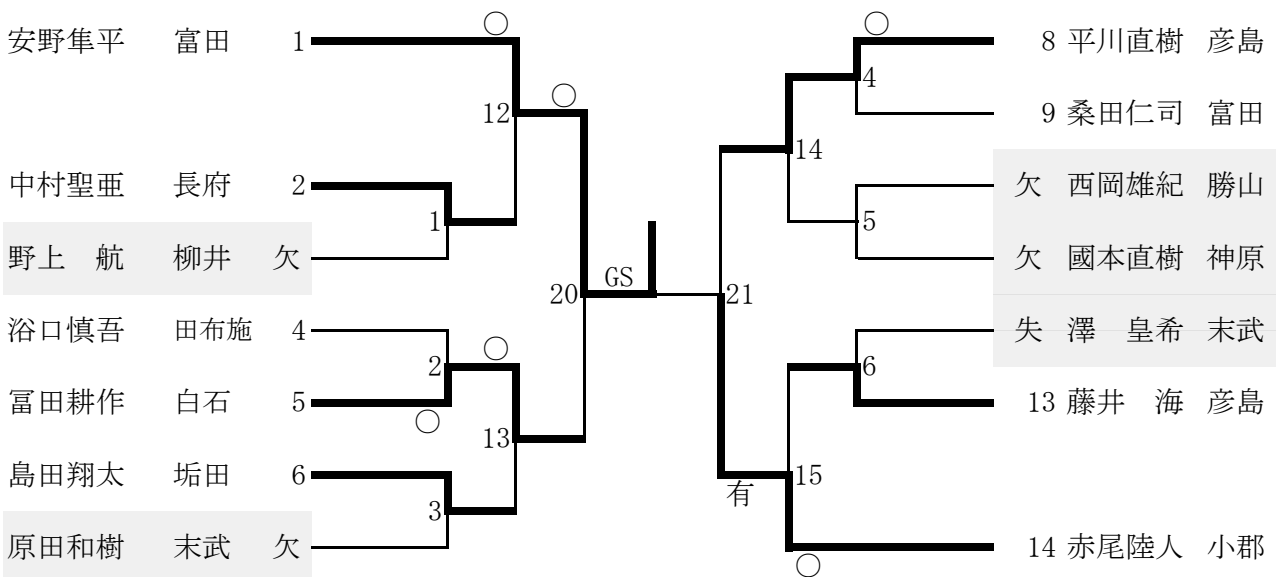
1位	亀尾一期	末武 中学校
2位	岩本修武	高川学園 中学校
3位	小林宗平	大内 中学校
3位	福場大曜	藤山 中学校

2年73kg級（第1試合場）



1位	藤本優陽	熊毛 中学校
2位	江村優希	富田 中学校
3位	窄口真也	熊毛 中学校
3位	佐田 稜	大内 中学校

3年73kg級（第1試合場）



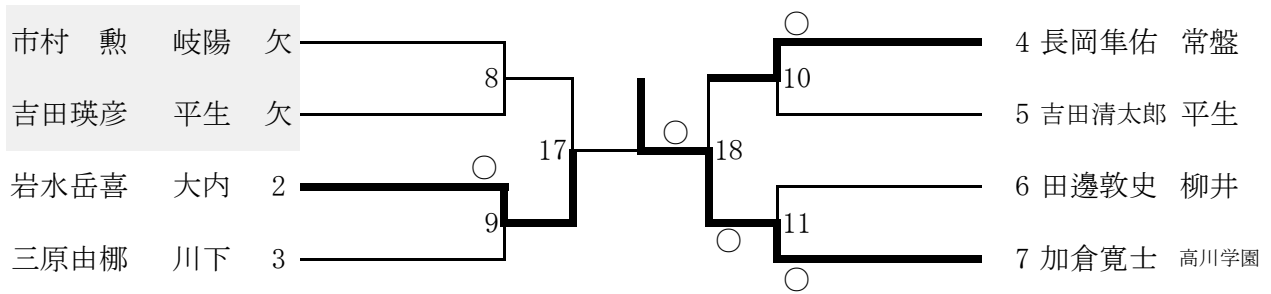
1位	安野隼平	富田 中学校
2位	赤尾陸人	小郡 中学校
3位	富田耕作	白石 中学校
3位	平川直樹	彦島 中学校

1年81kg級（第4試合場）

		谷川秀道	渡邊亮太	竹中蒼真	勝・負	順位
谷川秀道	由宇		△	△	0-2	3
渡邊亮太	高川学園	○		○	2-0	1
竹中蒼真	川下	GS	△		1-1	2

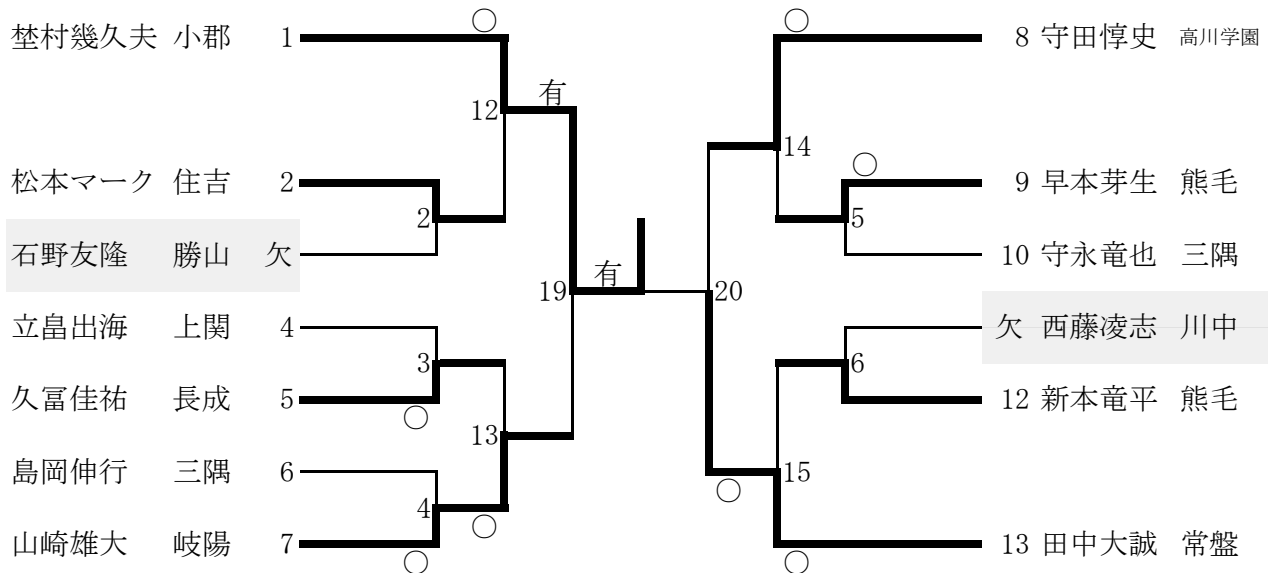
1位	渡邊亮太	高川学園 中学校
2位	竹中蒼真	川下 中学校
3位	谷川秀道	由宇 中学校

2年81kg級（第4試合場）



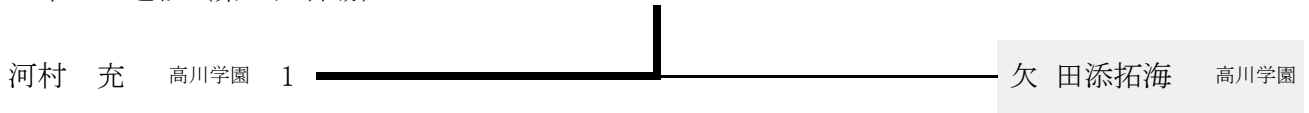
1位	加倉寛士	高川学園 中学校
2位	岩水岳喜	大内 中学校
3位	長岡隼佑	常盤 中学校
3位		中学校

3年81kg級（第4試合場）



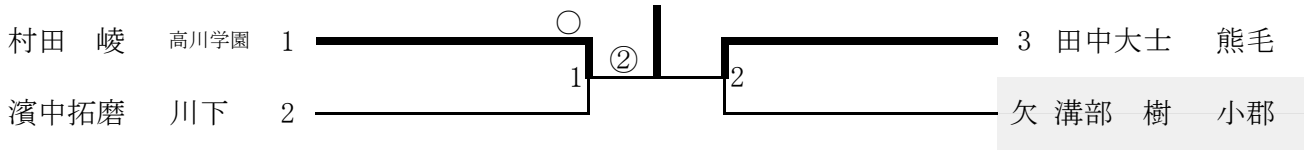
1位	梶村幾久夫	小郡 中学校
2位	田中大誠	常盤 中学校
3位	山崎雄大	岐陽 中学校
3位	守田惇史	高川学園 中学校

1年81超級 (第2試合場)



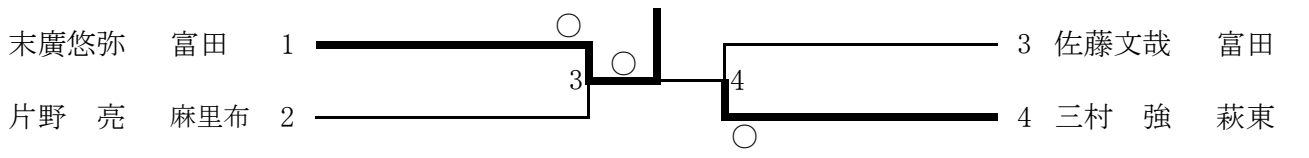
1位	河村 充	高川学園 中学校
2位		中学校

2年90kg級 (第4試合場)



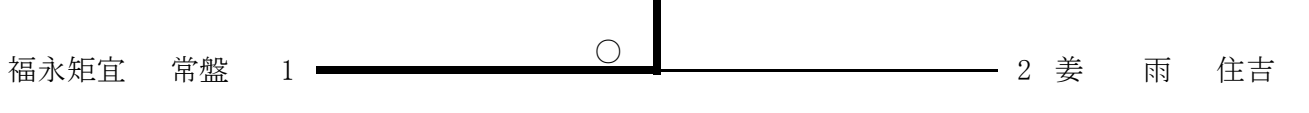
1位	村田 峻	高川学園 中学校
2位	田中大士	熊毛 中学校
3位	濱中拓磨	川下 中学校
3位		中学校

3年90kg級 (第4試合場)



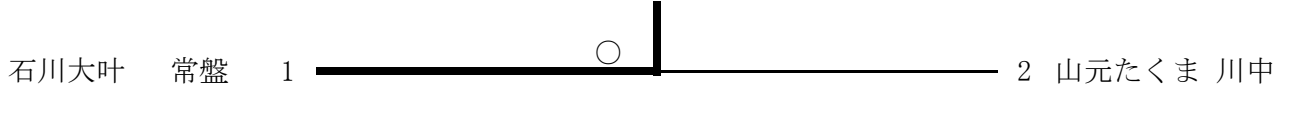
1位	末廣悠弥	富田 中学校
2位	三村 強	萩東 中学校
3位	片野 亮	麻里布 中学校
3位	佐藤文哉	富田 中学校

2年90kg超級 (第2試合場)



1位	福永矩宜	常盤 中学校
2位	姜 雨	住吉 中学校

3年90kg超級 (第2試合場)



1位	石川大叶	常盤 中学校
2位	山元たくま	川中 中学校

