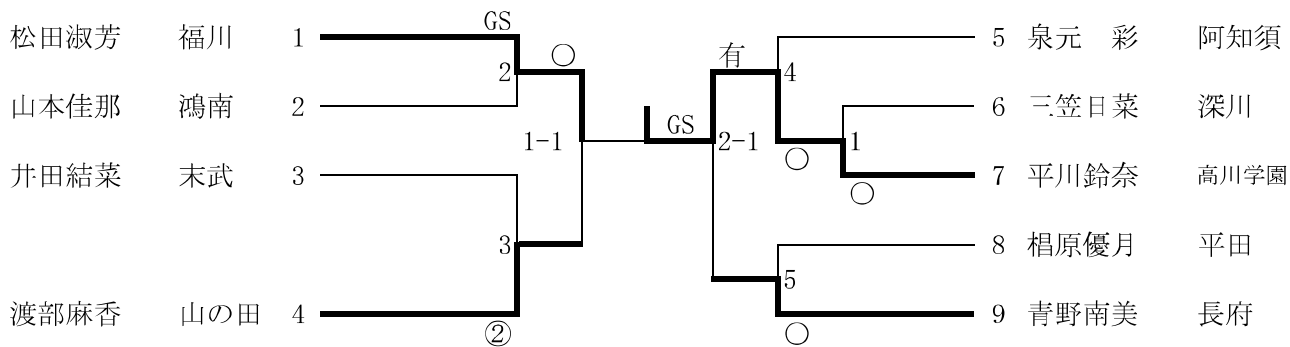
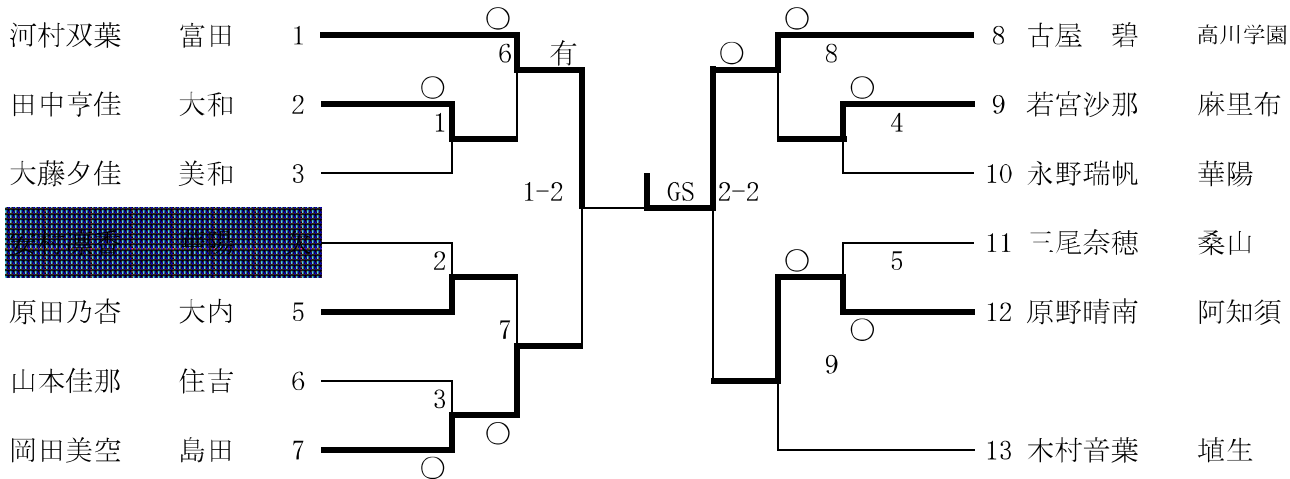


40kg級 (第1試合場)



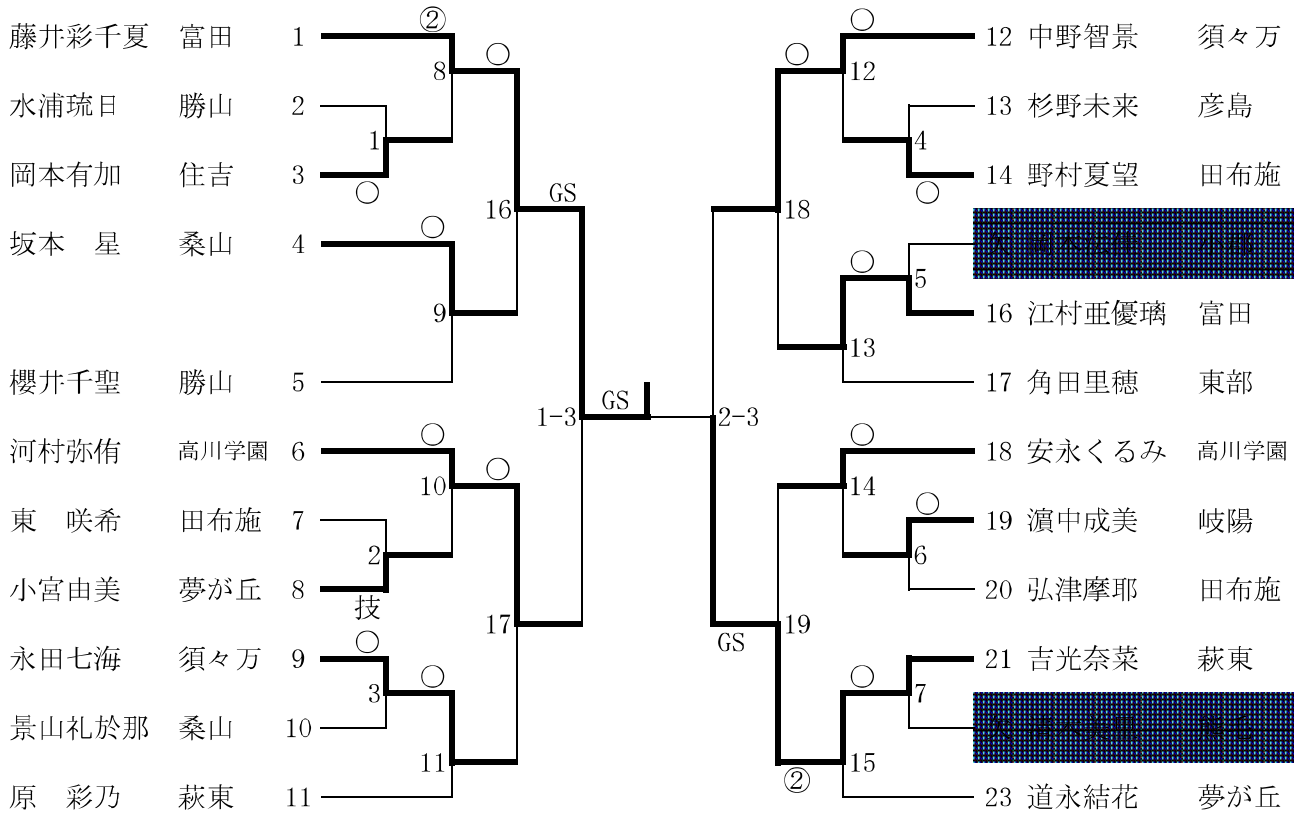
1位	平川鈴奈	高川学園 中学校
2位	松田淑芳	福川 中学校
3位	渡部麻香	山の田 中学校
3位	青野南美	長府 中学校

44kg級 (第3試合場)



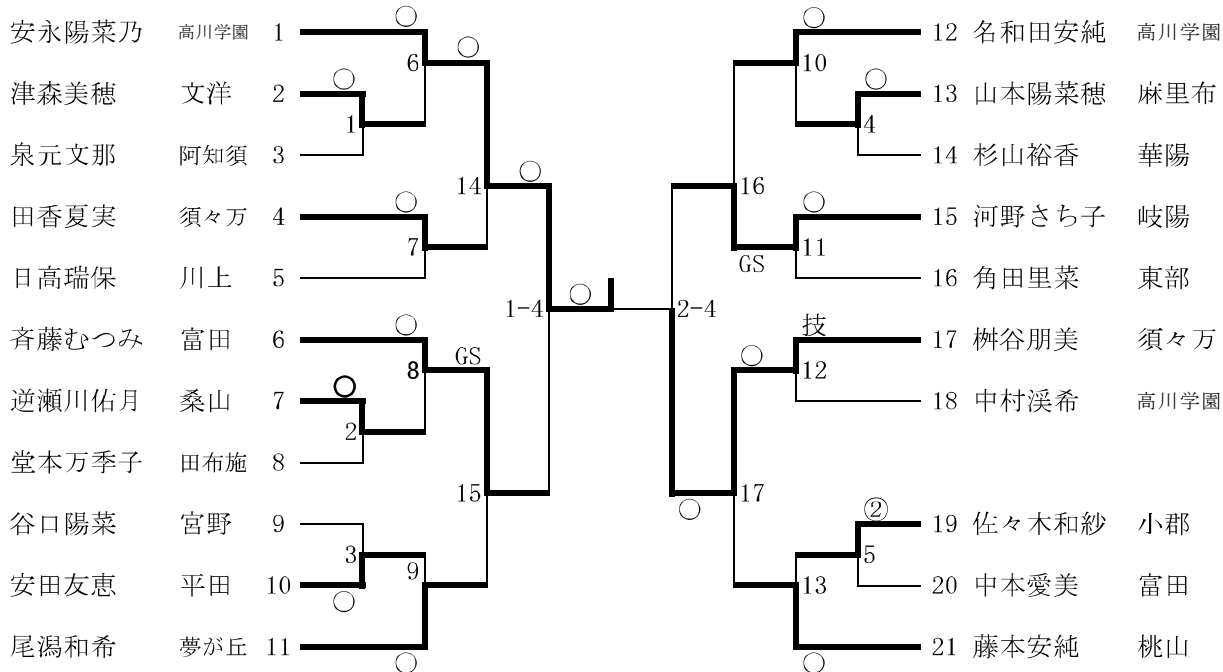
1位	古屋 碧	高川学園 中学校
2位	河村双葉	富田 中学校
3位	岡田美空	島田 中学校
3位	原野晴南	阿知須 中学校

48kg級 (第2試合場)



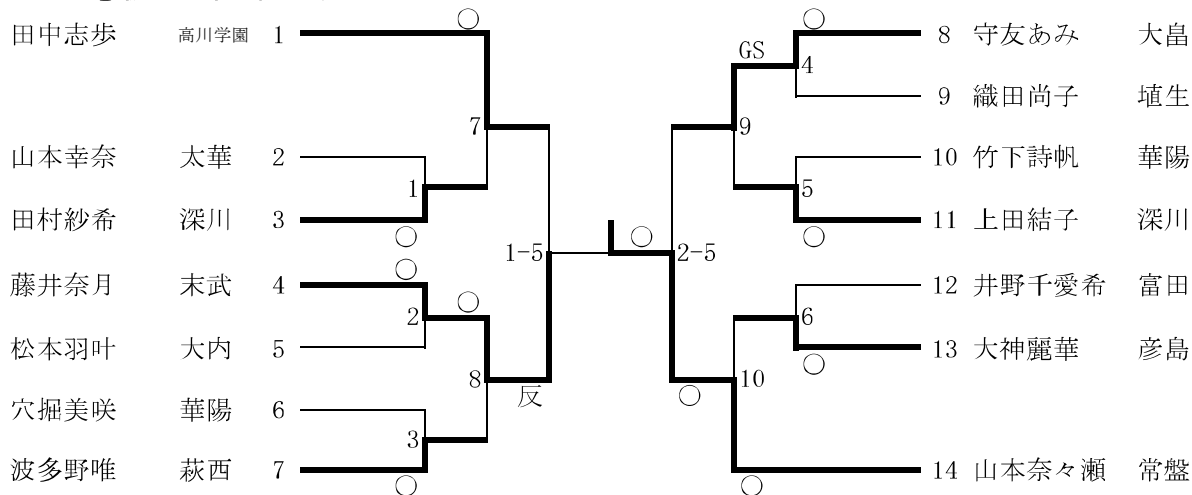
1位	藤井彩千夏	富田 中学校
2位	吉光奈菜	萩東 中学校
3位	河村弥侑	高川学園 中学校
3位	中野智景	須々万 中学校

52kg級 (第3試合場)



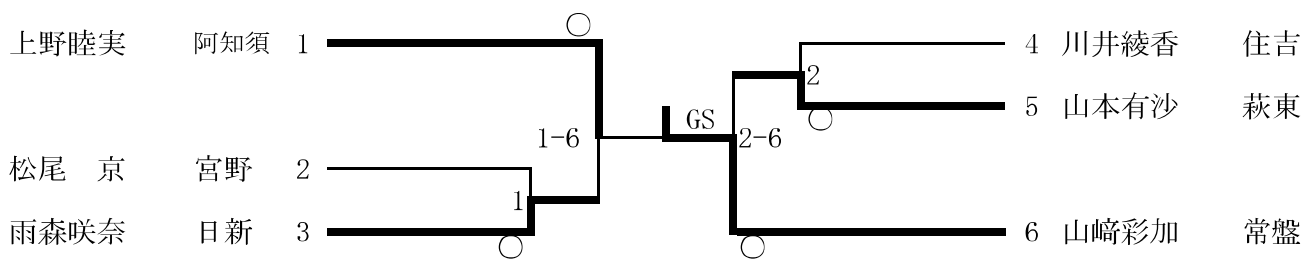
1位	安永陽菜乃	高川学園 中学校
2位	榊谷朋美	須々万 中学校
3位	斉藤むつみ	富田 中学校
3位	河野さち子	岐陽 中学校

57kg級 (第4試合場)



1位	山本奈々瀬	常盤 中学校
2位	藤井奈月	末武 中学校
3位	田中志歩	高川学園 中学校
3位	守友あみ	大畠 中学校

63kg級 (第4試合場)



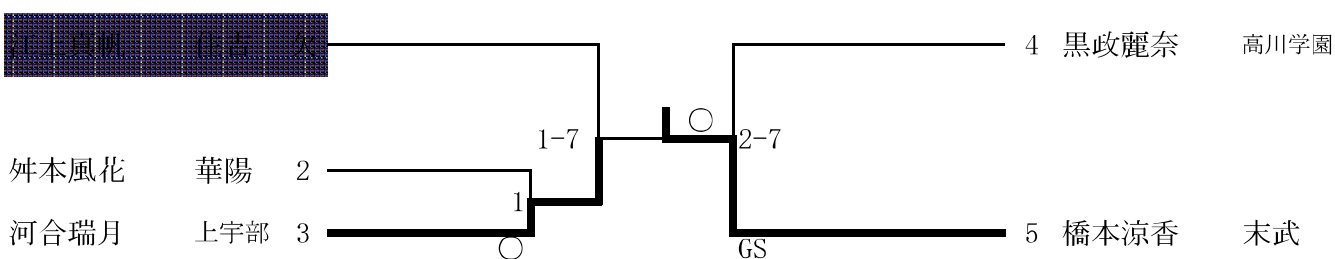
1位	山崎彩加	常盤 中学校
2位	上野睦実	阿知須 中学校
3位	雨森咲奈	日新 中学校
3位	山本有沙	萩東 中学校

70kg級



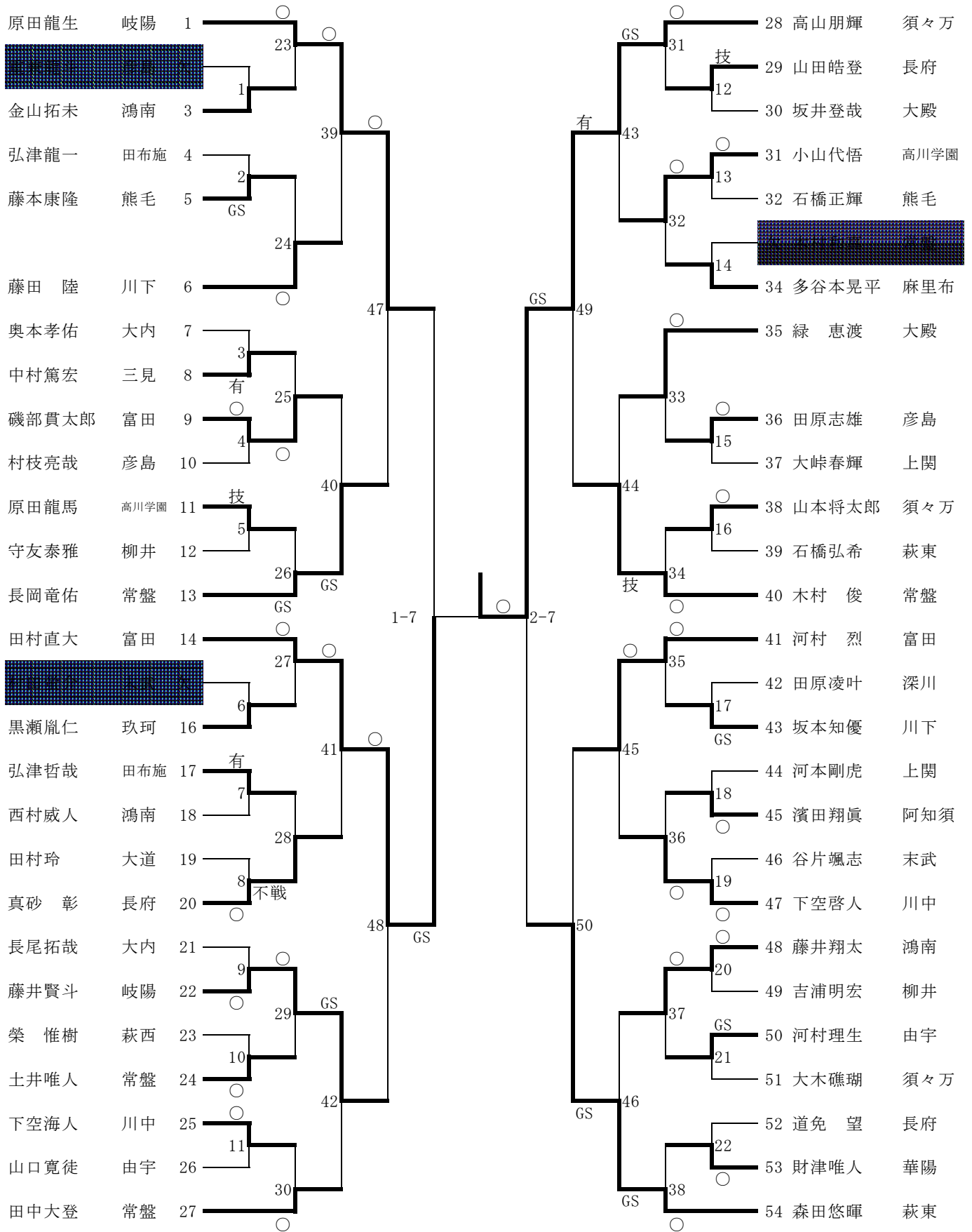
1位	高松沙穂	高川学園 中学校
2位	宮本好	高川学園 中学校

70kg超級 (第1試合場)



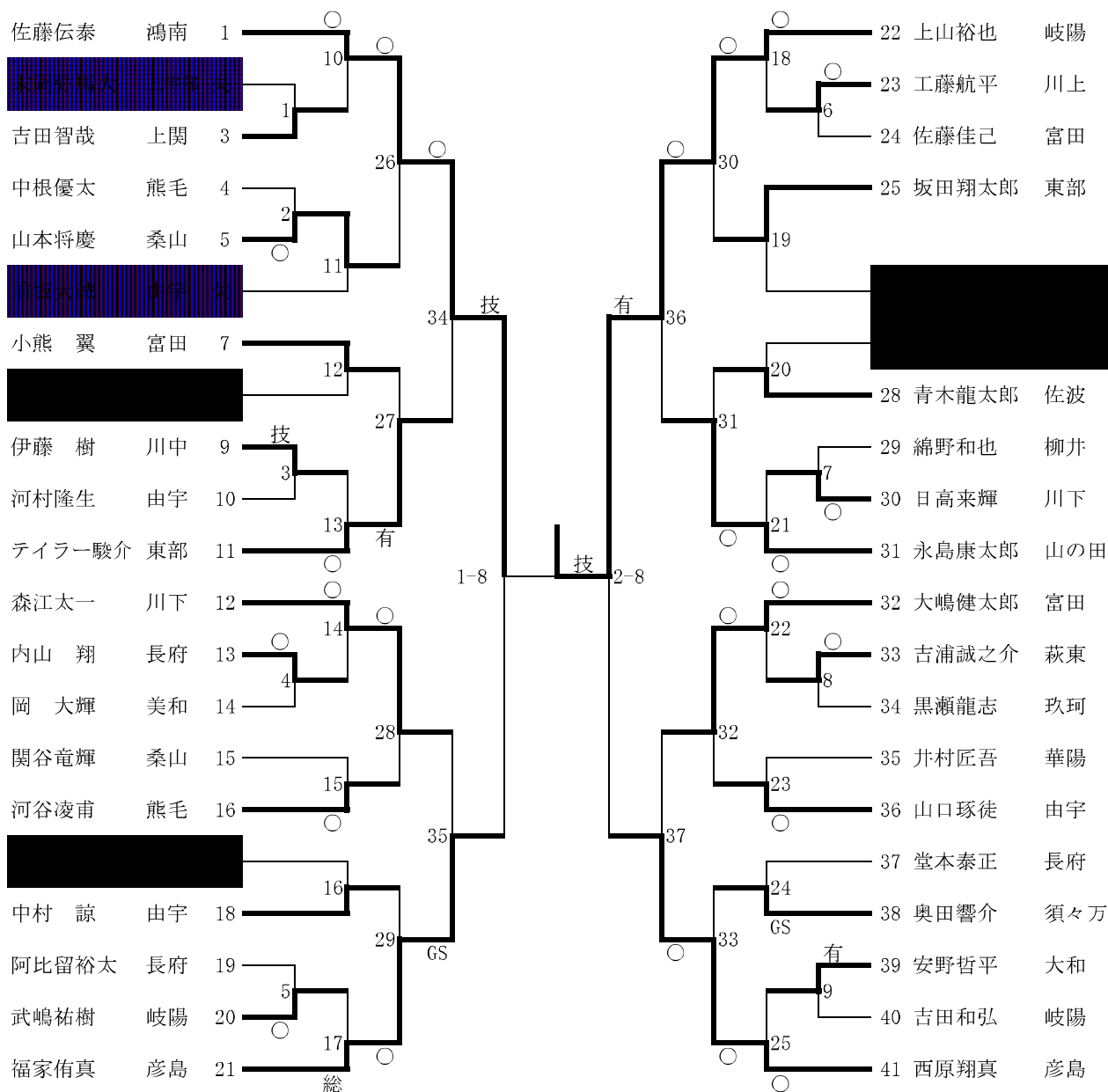
1位	橋本涼香	末武 中学校
2位	河合瑞月	上宇部 中学校
3位	黒政麗奈	高川学園 中学校

50kg級 (第1試合場)



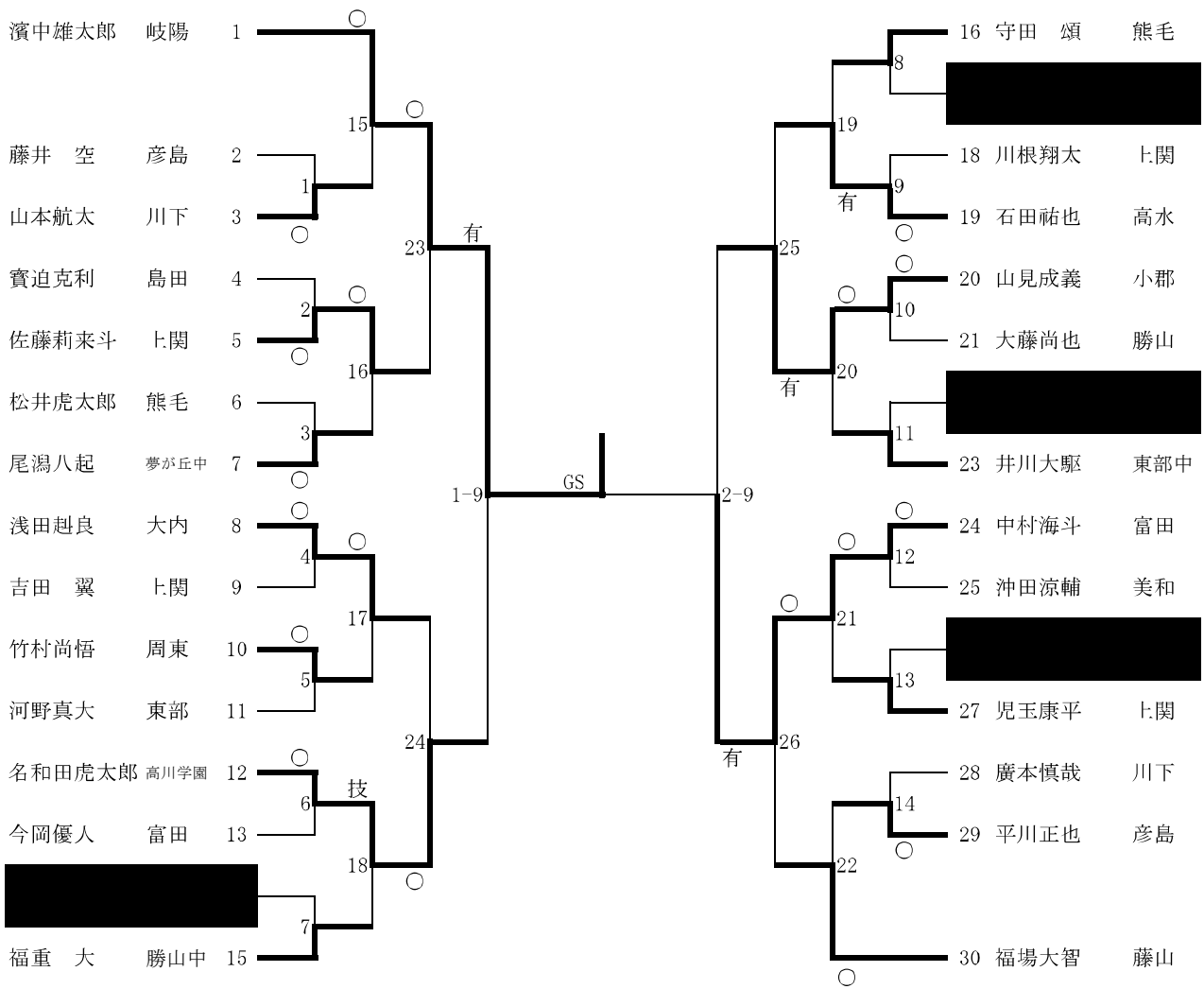
1位	高山朋輝	須々万 中学校
2位	田村直大	富田 中学校
3位	原田龍生	岐陽 中学校
3位	森田悠暉	萩東 中学校

55kg級 (第2試合場)



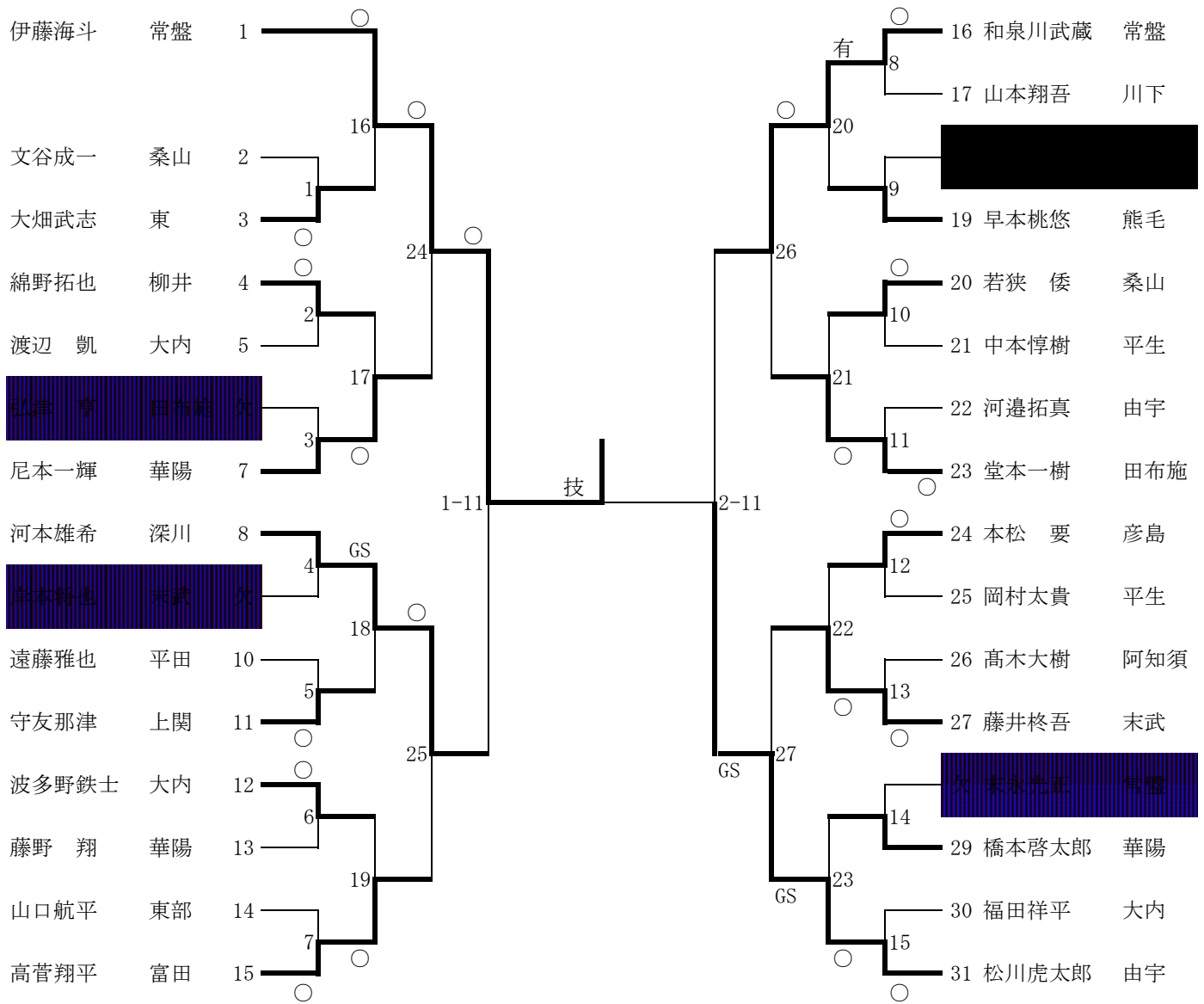
1位	上山裕也	岐陽 中学校
2位	佐藤伝泰	鴻南 中学校
3位	福家侑真	彦島 中学校
3位	西原翔真	彦島 中学校

60kg級 (第3試合場)



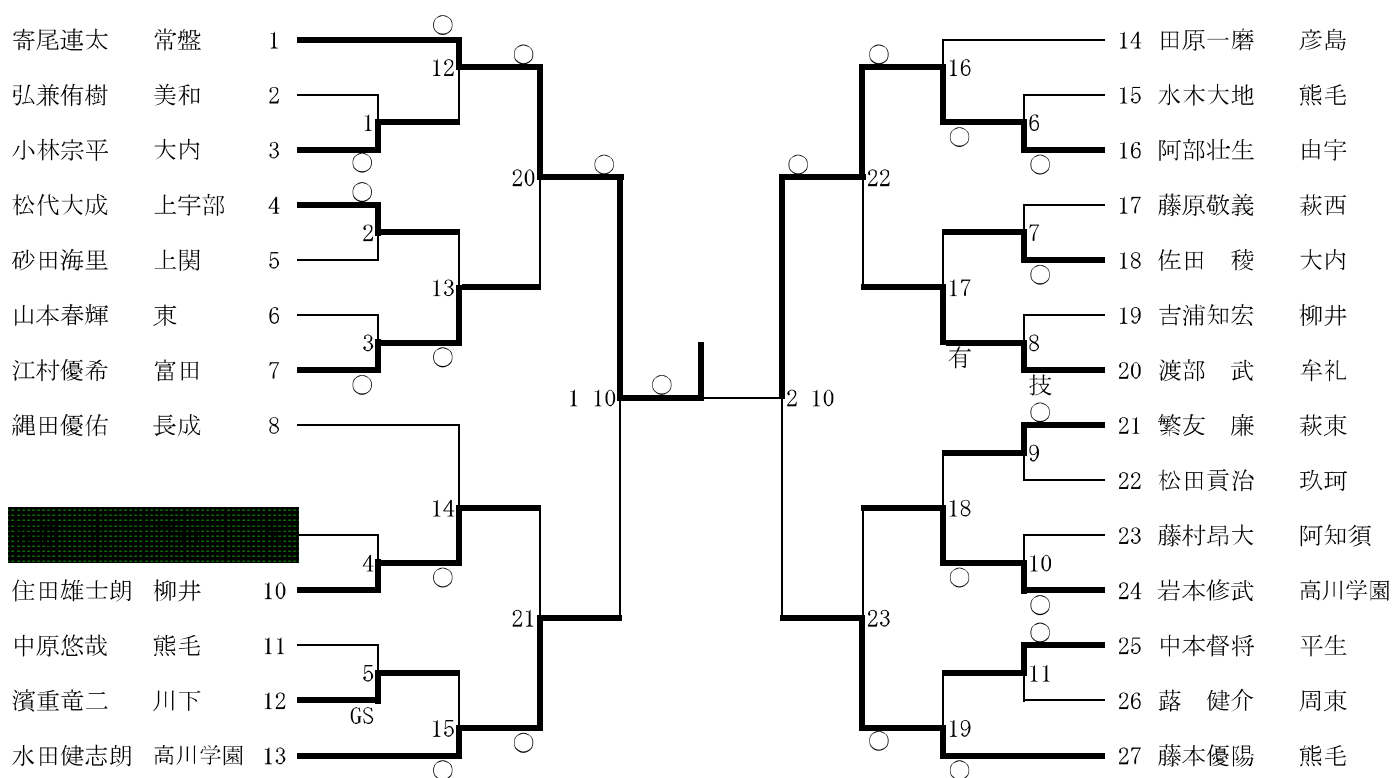
1位	濱中雄太郎	岐陽 中学校
2位	中村海斗	富田 中学校
3位	名和田虎太郎	高川学園 中学校
3位	山見成義	小郡 中学校

6 6 kg級 (第 4 試合場)



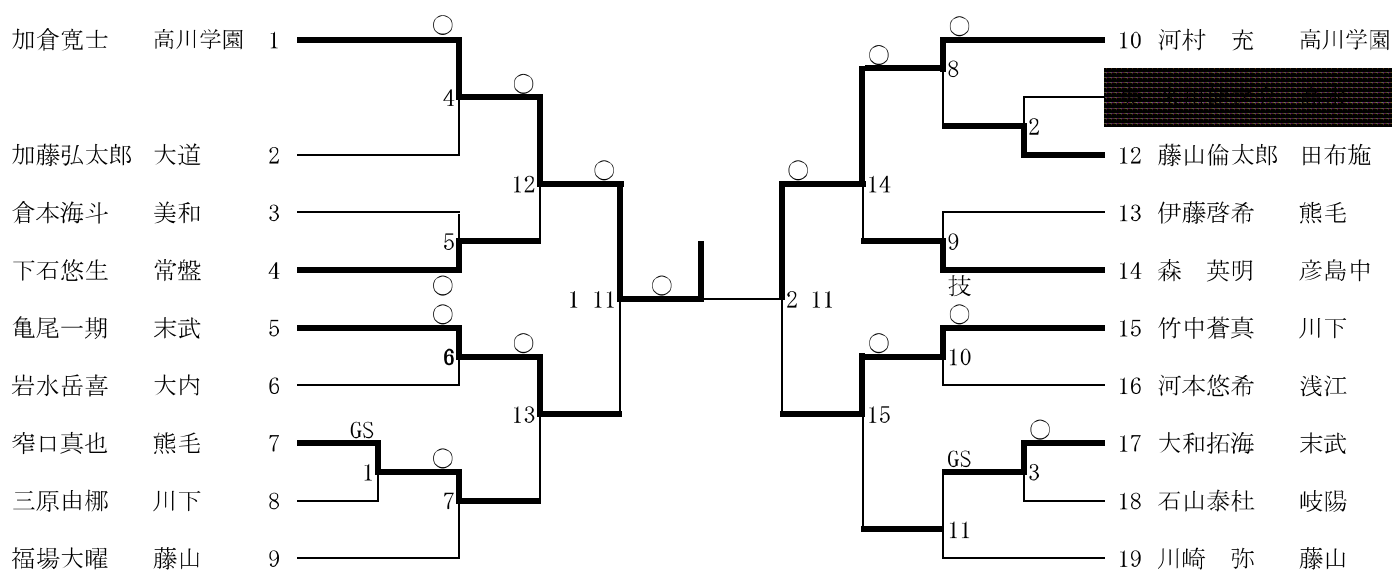
1位	伊藤海斗	常盤 中学校
2位	松川虎太郎	由宇 中学校
3位	河本雄希	深川 中学校
3位	和泉川武蔵	常盤 中学校

73kg級 (第4試合場)



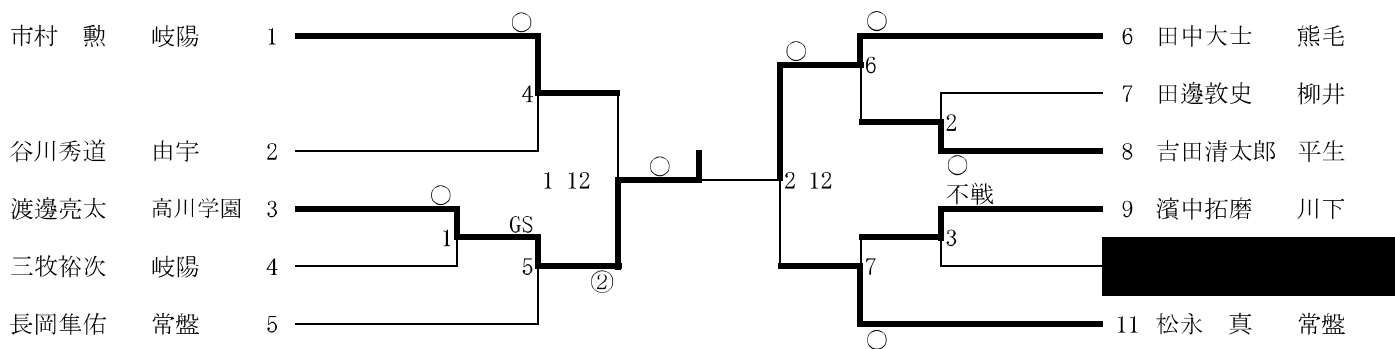
1位	寄尾連太	常盤	中学校
2位	阿部壮生	由宇	中学校
3位	水田健志朗	高川学園	中学校
3位	藤本優陽	熊毛	中学校

81kg級 (第3試合場)



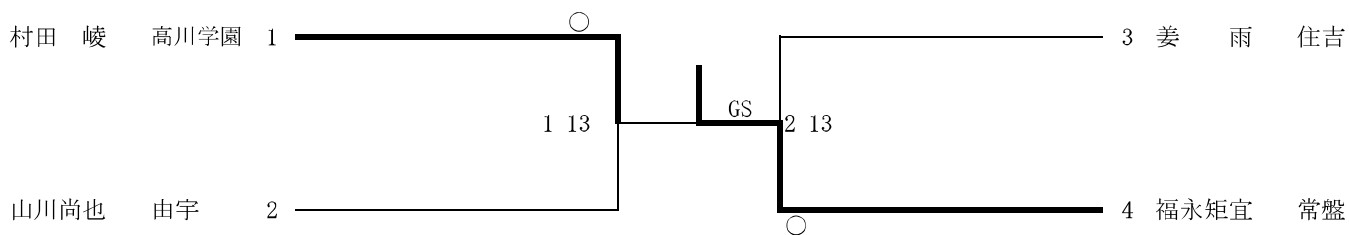
1位	加倉寛士	高川学園	中学校
2位	河村 充	高川学園	中学校
3位	亀尾一期	末武	中学校
3位	竹中蒼真	川下	中学校

90kg級 (第2試合場)



1位	渡邊亮太	高川学園 中学校
2位	田中大士	熊毛 中学校
3位	市村 勲	岐陽 中学校
3位	松永 真	常盤 中学校

90kg超級 (第2試合場)



1位	福永矩宜	常盤 中学校
2位	村田 峻	高川学園 中学校
3位	山川尚也	由宇 中学校
3位	姜 雨	住吉 中学校