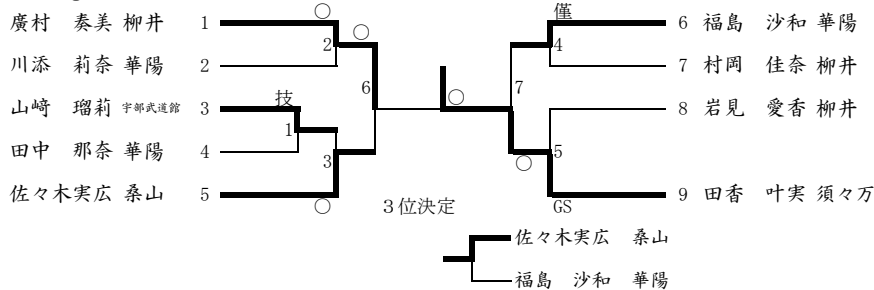
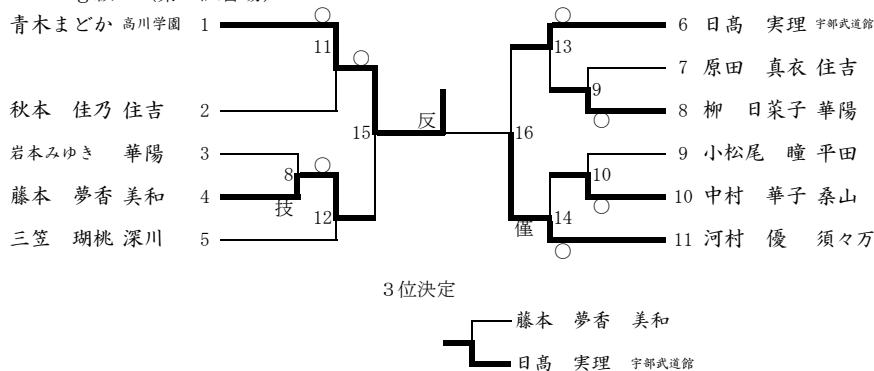


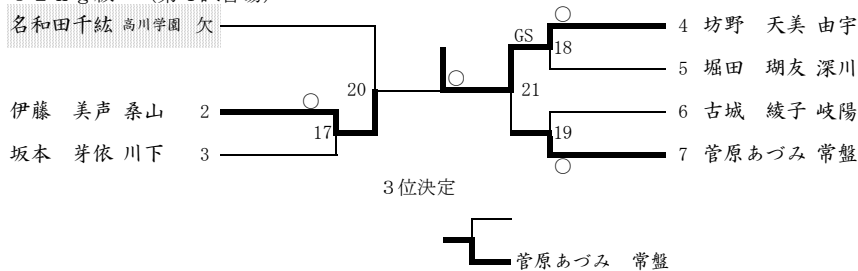
44kg級 (第4試合場)



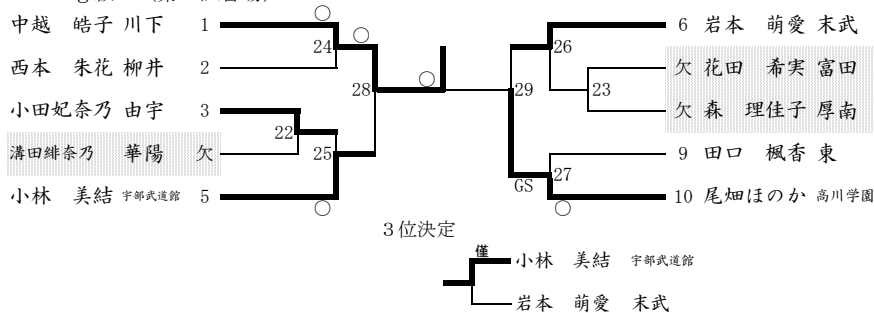
48kg級 (第4試合場)



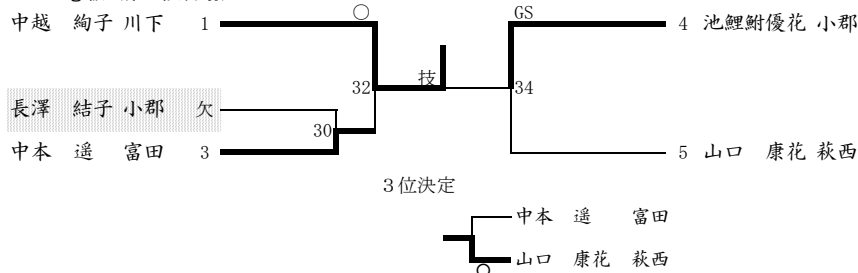
52kg級 (第4試合場)



57kg級 (第4試合場)



63kg級 (第4試合場)



70kg級 (第4試合場)

		上野 紗依	岡本 桃佳	岡村 美紅	勝・負・分	順位
上野 紗依	小郡	/	僅	△	1-1	2
岡本 桃佳	岐陽	△	/	△	0-2	3
岡村 美紅	高川学園	僅	僅	/	2-0	1

70kg超級 (第1試合場)

