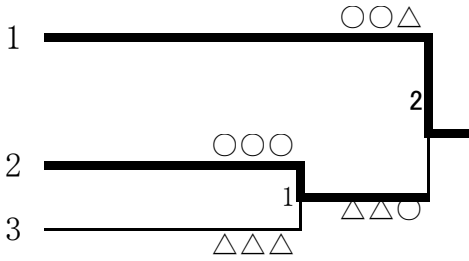


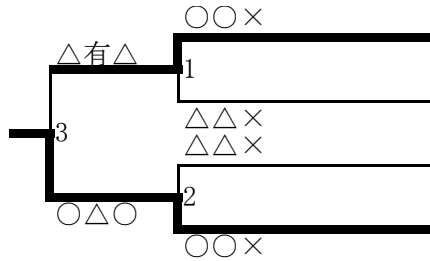
# 柔 道

女子団体  
第1試合場  
高川学園



第3試合場

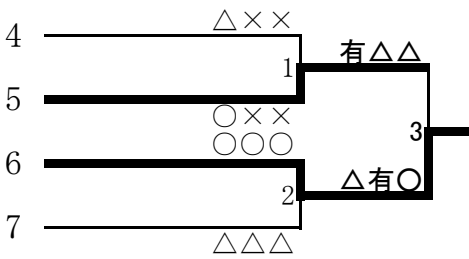
- 8 阿知須
- 9 東
- 10 岐陽
- 11 末武



川下  
住吉

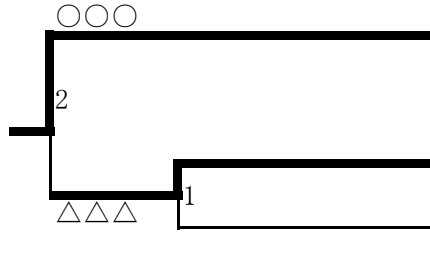
第2試合場

麻里布  
田布施  
須々万  
平田



第4試合場

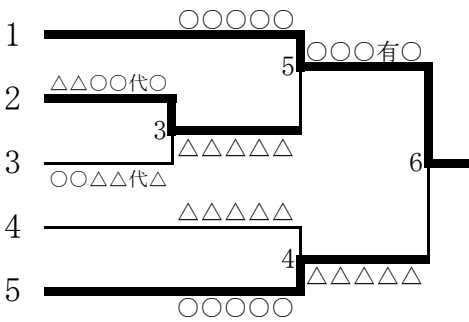
- 12 富田
- 13 華陽
- 欠 由宇



男子団体

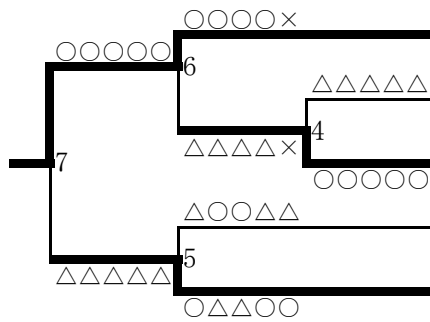
第1試合場

富田  
東  
大内  
住吉  
高川学園



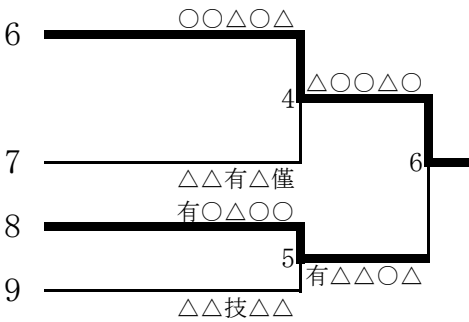
第3試合場

- 10 岐陽
- 11 玖珂
- 12 桑山
- 13 阿知須
- 14 平田



第2試合場

柳井  
須々万  
末武  
麻里布



第4試合場

- 15 川下
- 16 上関
- 18 熊毛
- 17 華陽
- 19 由宇

