

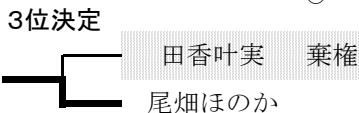
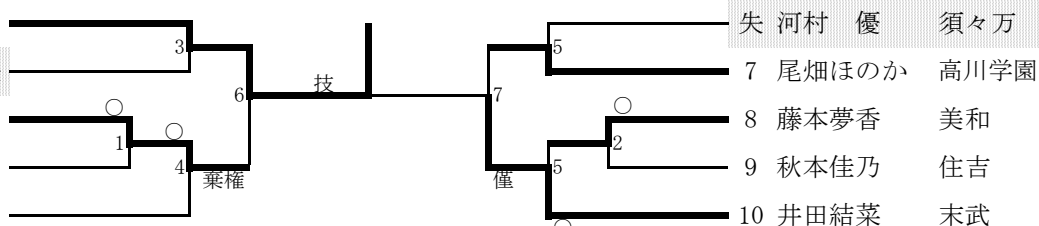
40kg級 (第1試合場)

田中那奈 華陽 1

1位	田中那奈	華陽中学校	防府支部
----	------	-------	------

44kg級 (第3試合場)

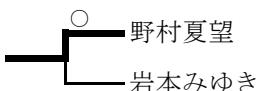
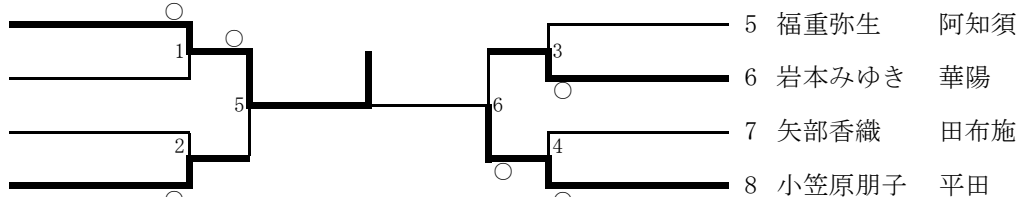
青木まどか 高川学園 1  
 竹内加代 熊毛 失  
 田香叶実 須々万 3  
 小松尾瞳 平田 4  
 吉田寧々花 阿知須 5



1位	青木まどか	高川学園中学校	防府支部
2位	井田結菜	末武中学校	下松支部
3位	尾畑ほのか	高川学園中学校	防府支部
3位	田香叶実	須々万中学校	周南支部

48kg級 (第2試合場)

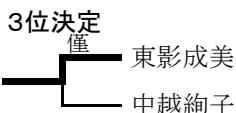
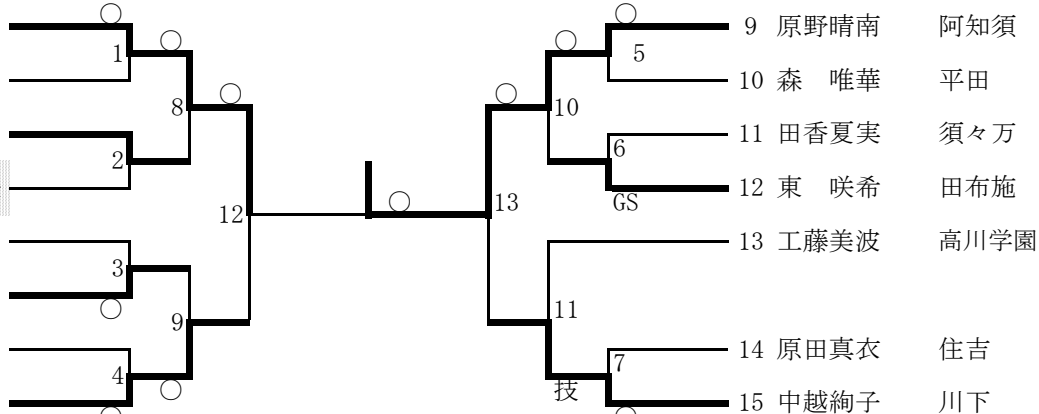
名和田千紘 高川学園 1  
 秋田依里 麻里布 2  
 松藤ゆき 久保 3  
 野村夏望 田布施 4



1位	名和田千紘	高川学園中学校	防府支部
2位	小笠原朋子	平田中学校	岩国支部
3位	野村夏望	田布施中学校	熊毛支部
3位	岩本みゆき	華陽中学校	防府支部

52kg級 (第1試合場)

中村溪希 高川学園 1  
 古城綾子 岐陽 2  
 泉元 彩 阿知須 3  
 坊野天美 由宇 失  
 西本朱花 柳井 5  
 山本佳那 鴻南 6  
 柳井さくら子 川下 7  
 東影成美 富田 8



1位	中村溪希	高川学園中学校	防府支部
2位	原野晴南	阿知須中学校	山口支部
3位	東影成美	富田中学校	周南支部
3位	中越絢子	川下中学校	岩国支部