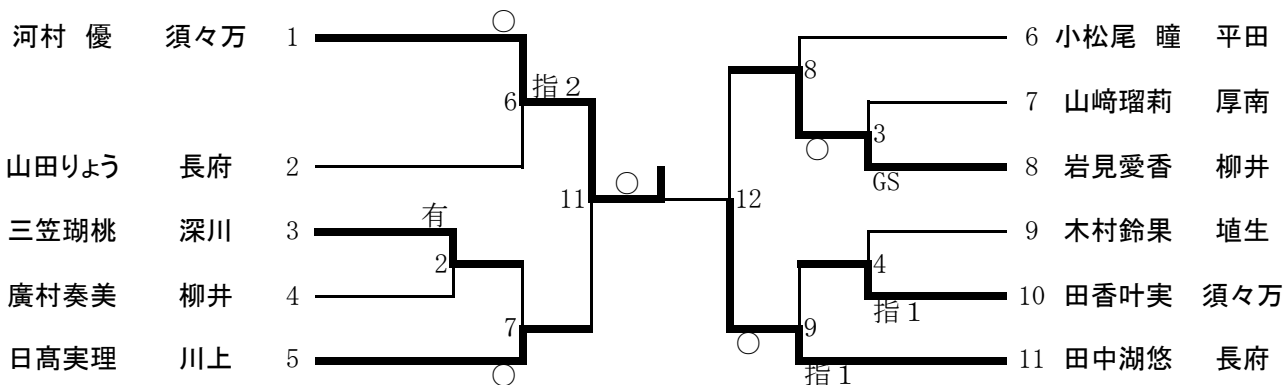


1・2年40kg級（第1試合場）

中家鈴奈 萩東 1  2 田中那奈 華陽

1位	中家鈴奈	萩東 中学校
2位	田中那奈	華陽 中学校

1・2年44kg級（第1試合場）



1位	河村 優	須々万 中学校
2位	田中湖悠	長府 中学校
3位	日高実理	川下 中学校
3位	岩見愛香	柳井 中学校

3年44kg級（第1試合場）

		山崎美月	三笠日菜	井田結菜	勝・負・分	順位
山崎美月	萩東		指 1	△	1 - 1	2
三笠日菜	深川	△		△	0 - 2	3
井田結菜	末武	○	○		2 - 0	1

1位	井田結菜	末武 中学校
2位	山崎美月	萩東 中学校
3位	三笠日菜	深川 中学校