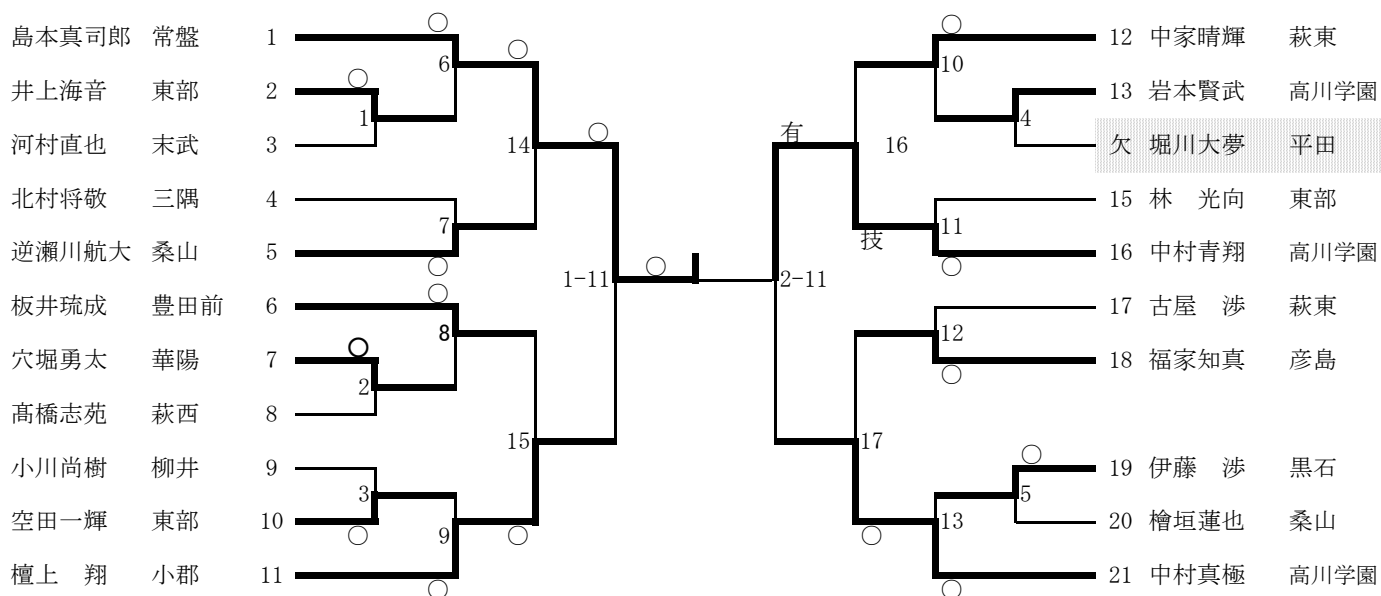
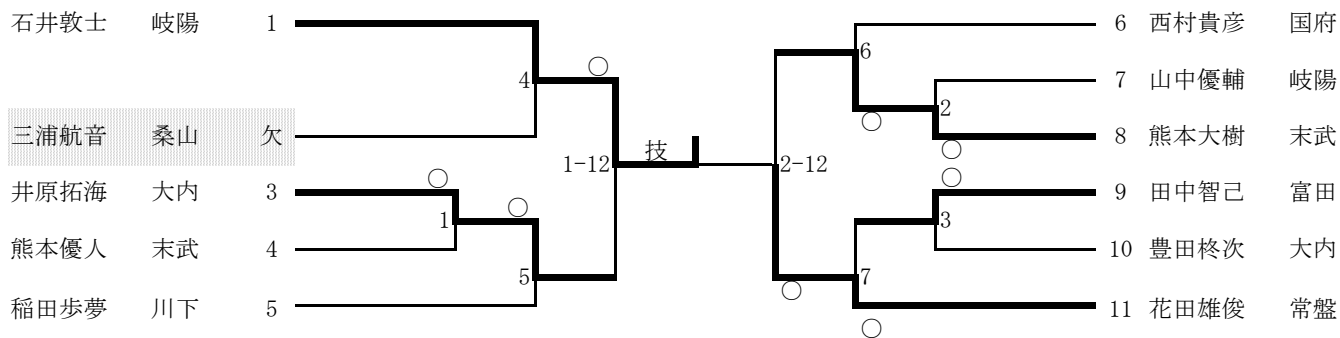


### 73kg級 (第3試合場)



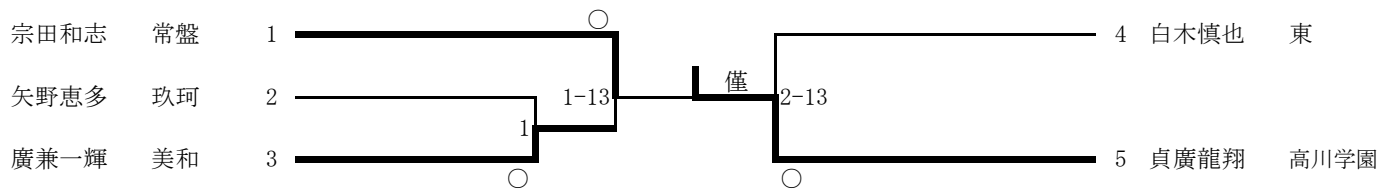
1位	島本真司郎	常盤	中学校	3年
2位	中村青翔	高川学園	中学校	2年
3位	檀上 翔	小郡	中学校	2年
3位	中村真極	高川学園	中学校	3年

### 81kg級 (第4試合場)



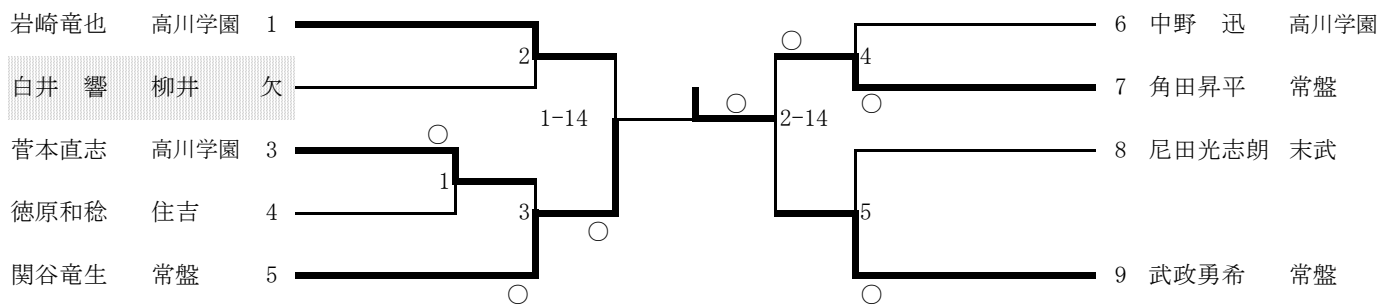
1位	石井敦士	岐陽	中学校	3年
2位	花田雄俊	常盤	中学校	3年
3位	井原拓海	大内	中学校	2年
3位	熊本大樹	末武	中学校	3年

90kg級 (第3試合場)



1位	貞廣龍翔	高川学園	中学校	3年
2位	宗田和志	常盤	中学校	3年
3位	廣兼一輝	美和	中学校	3年
3位	白木慎也	東	中学校	3年

90kg超級 (第2試合場)



1位	角田昇平	常盤	中学校	3年
2位	関谷竜生	常盤	中学校	3年
3位	岩崎竜也	高川学園	中学校	2年
3位	武政勇希	常盤	中学校	3年