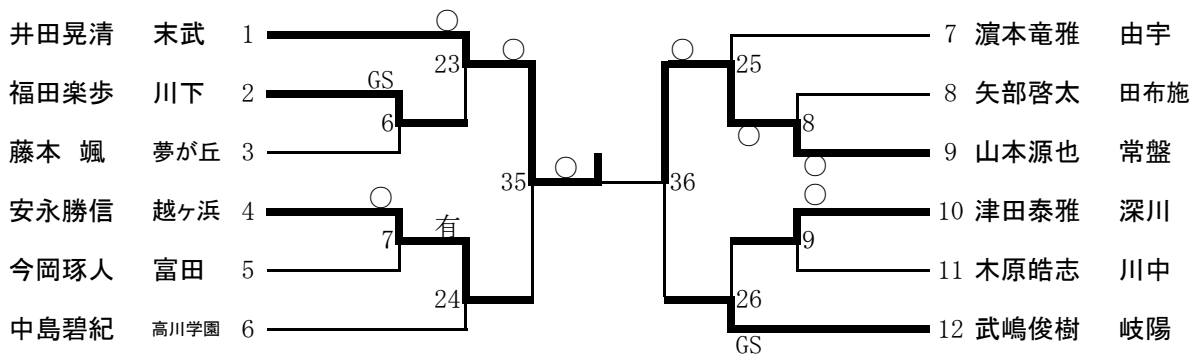
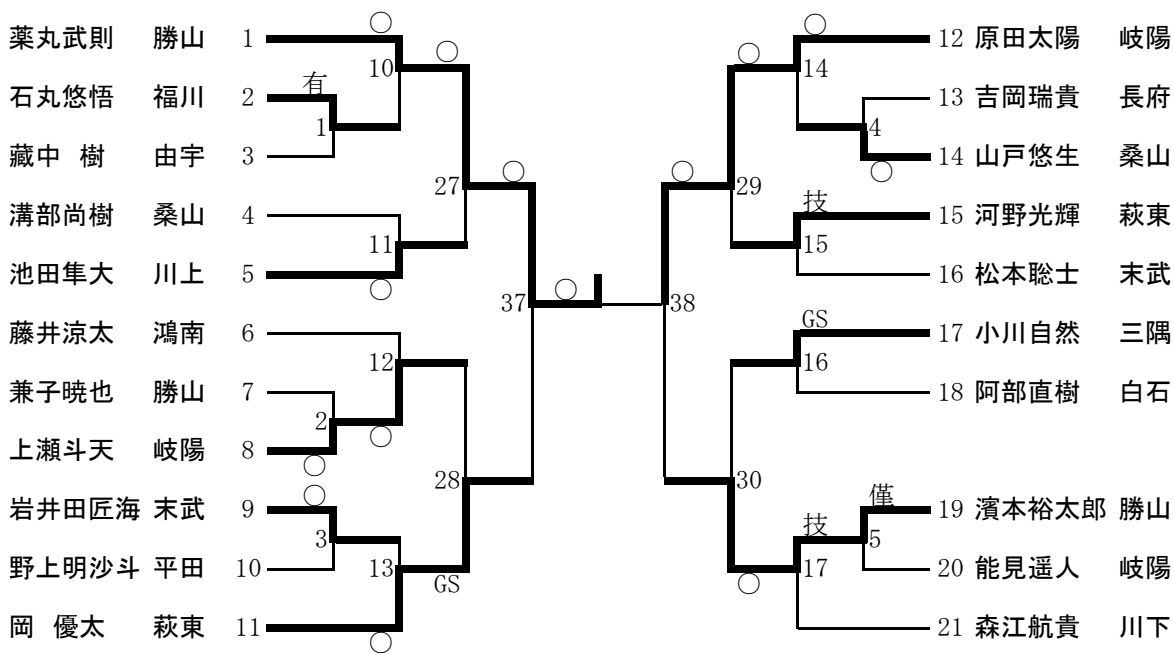


1年50kg級 (第3試合場)



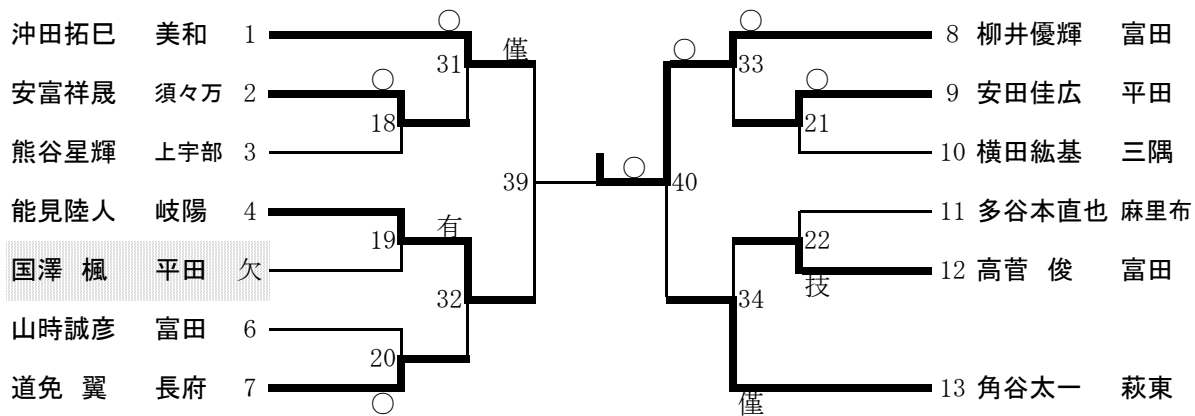
1位	井田晃清	末武 中学校
2位	山本源也	常盤 中学校
3位	安永勝信	越ヶ浜 中学校
3位	武嶋俊樹	岐陽 中学校

2年50kg級 (第3試合場)



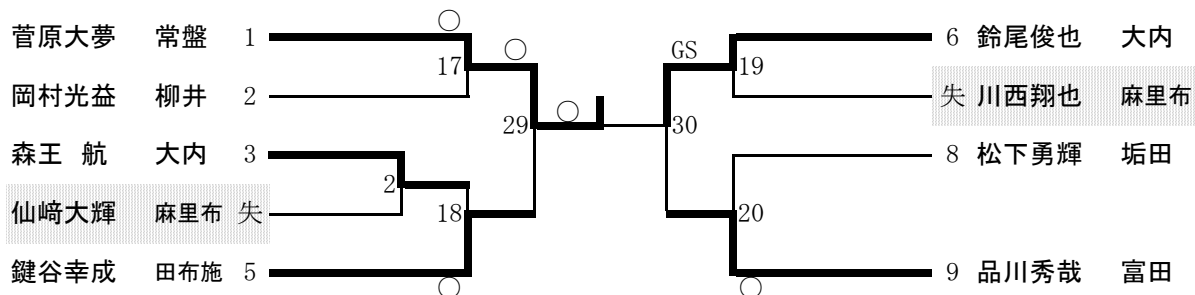
1位	薬丸武則	勝山 中学校
2位	原田太陽	岐陽 中学校
3位	岡 優太	萩東 中学校
3位	濱本裕太郎	勝山 中学校

3年50kg級 (第3試合場)



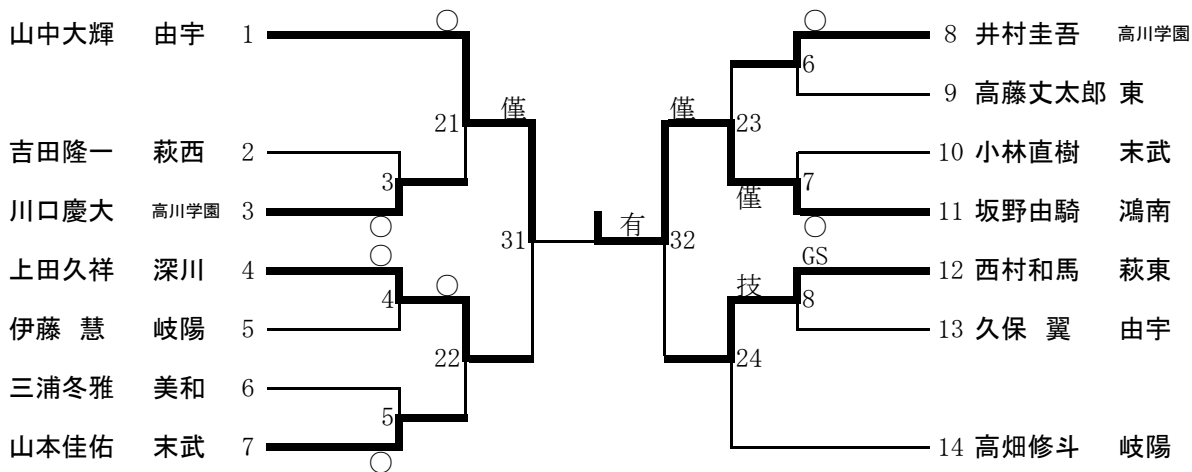
1位	柳井優輝	富田 中学校
2位	沖田拓巳	美和 中学校
3位	能見陸人	岐陽 中学校
3位	角谷太一	萩東 中学校

1年55kg級 (第1試合場)



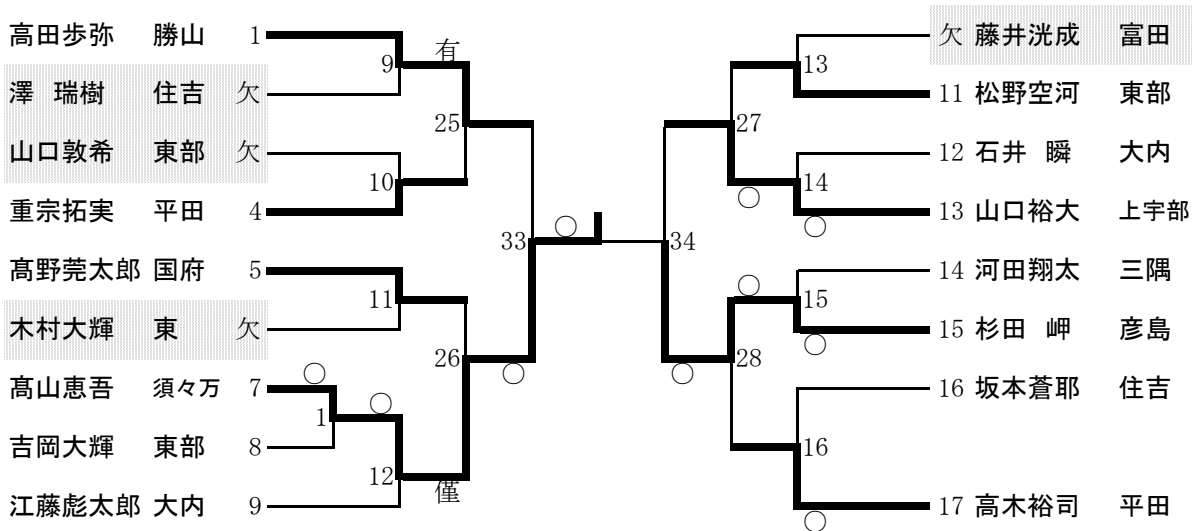
1位	菅原大夢	常盤 中学校
2位	鈴尾俊也	大内 中学校
3位	鍵谷幸成	田布施 中学校
3位	品川秀哉	富田 中学校

2年55kg級（第1試合場）



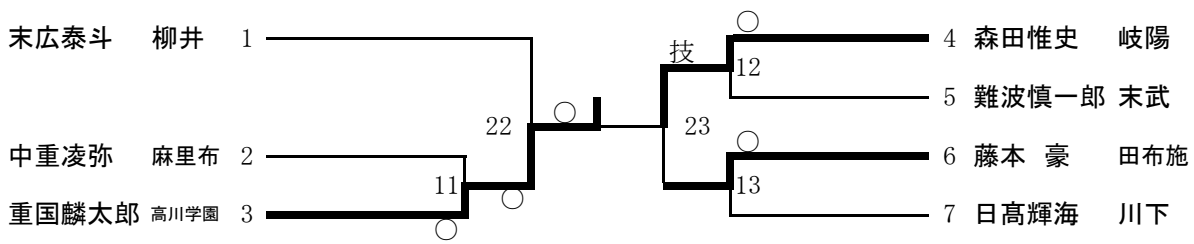
1位	坂野由騎	鴻南 中学校
2位	山中大輝	由宇 中学校
3位	上田久祥	深川 中学校
3位	西村和馬	萩東 中学校

3年55kg級（第1試合場）



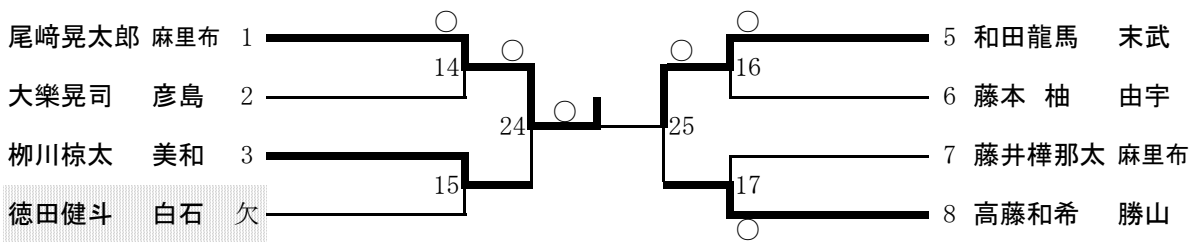
1位	高山恵吾	須々万 中学校
2位	杉田 岬	彦島 中学校
3位	高田歩弥	勝山 中学校
3位	山口裕大	上宇部 中学校

1年60kg級（第4試合場）



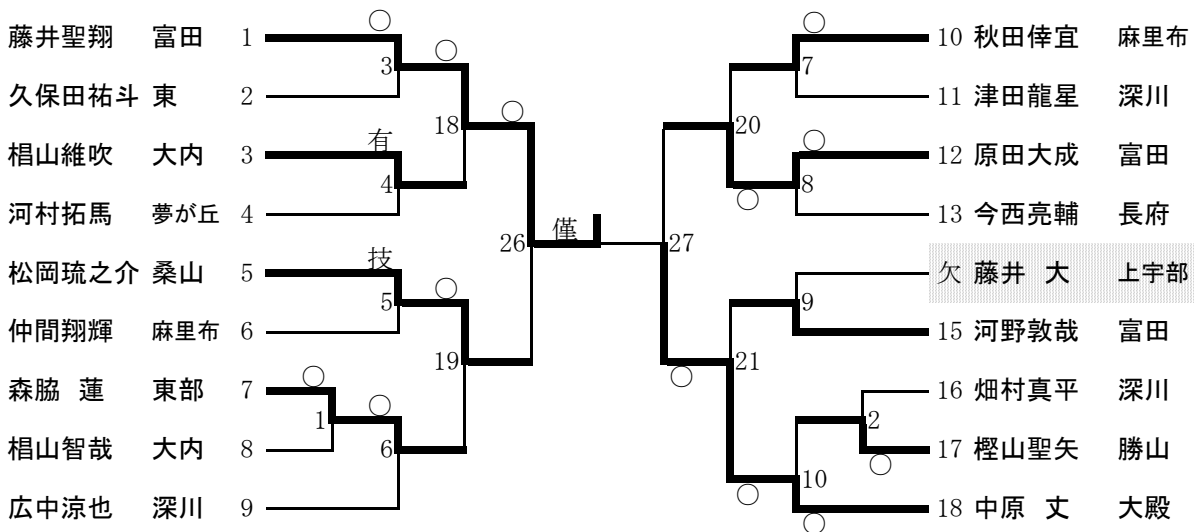
1位	重国麟太郎	高川学園 中学校
2位	森田惟史	岐陽 中学校
3位	末広泰斗	柳井 中学校
3位	藤本 豪	田布施 中学校

2年60kg級（第4試合場）



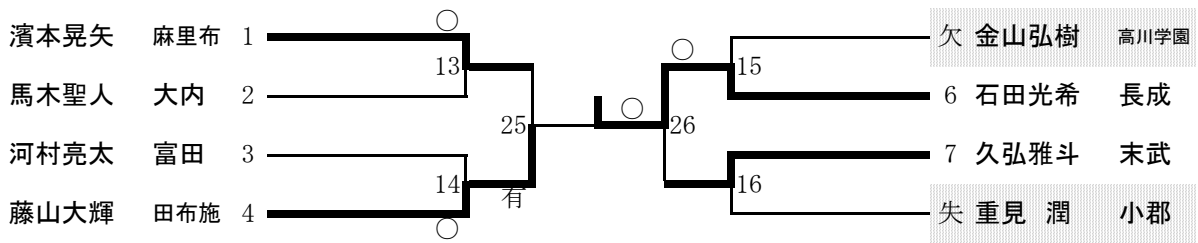
1位	尾崎晃太郎	麻里布 中学校
2位	和田龍馬	末武 中学校
3位	柳川椋太	美和 中学校
3位	高藤和希	勝山 中学校

3年60kg級（第4試合場）



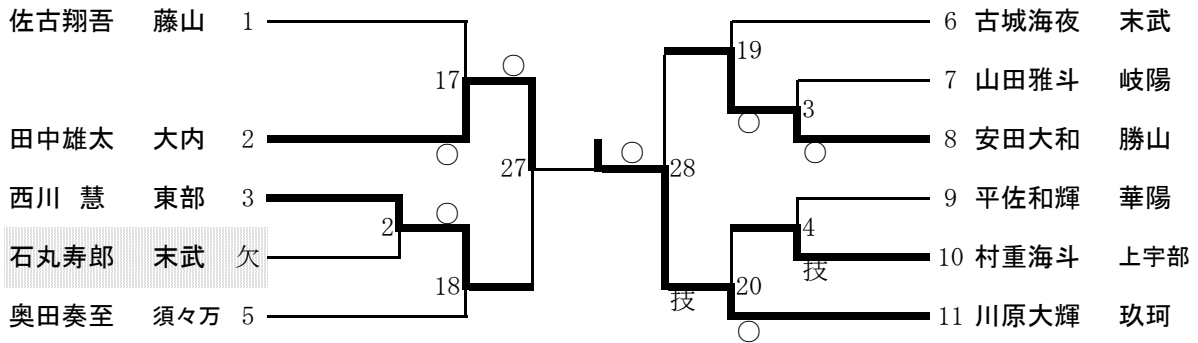
1位	藤井聖翔	富田 中学校
2位	中原 丈	大殿 中学校
3位	松岡琉之介	桑山 中学校
3位	原田大成	富田 中学校

1年66kg級（第2試合場）



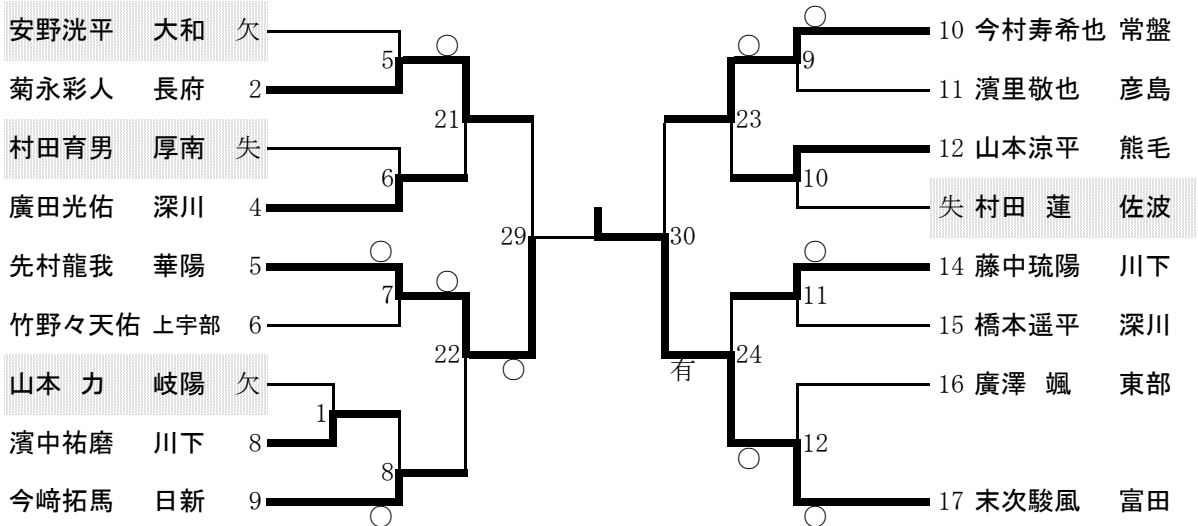
1位	石田光希	長成 中学校
2位	藤山大輝	田布施 中学校
3位	濱本晃矢	麻里布 中学校
3位	久弘雅斗	末武 中学校

2年66kg級 (第4試合場)



1位	川原大輝	玖珂 中学校
2位	田中雄太	大内 中学校
3位	西川 慧	東部 中学校
3位	安田大和	勝山 中学校

3年6 6kg級 (第2試合場)



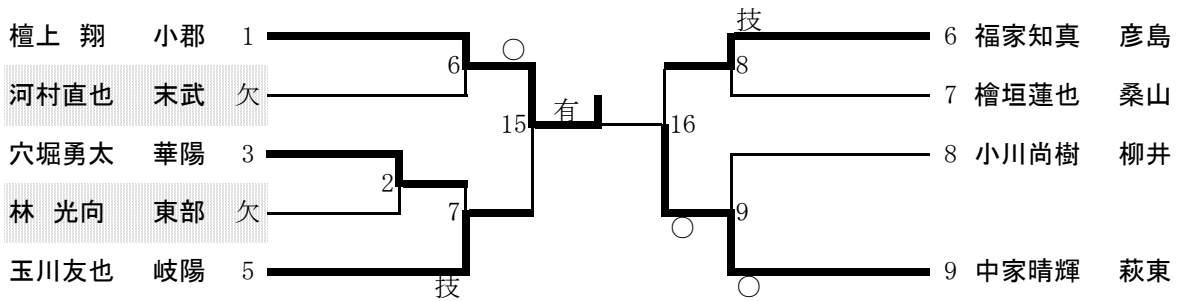
1位	末次駿風	富田 中学校
2位	先村龍我	華陽 中学校
3位	菊永彩人	長府 中学校
3位	今村寿希也	常盤 中学校

1年7 3kg級 (第2試合場)

		古屋 渉	長尾 仁	井上海音	勝・負・分	順位
古屋 渉	萩東		○	○	2-0	1
長尾 仁	柳井 失					
井上海音	東部	△	○		1-1	2

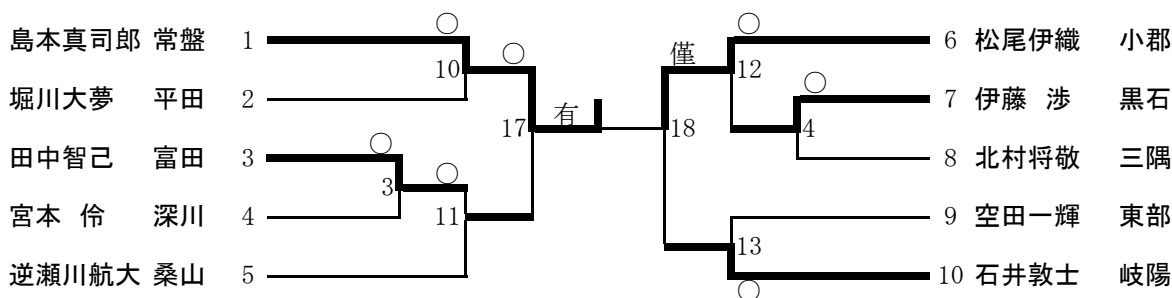
1位	古屋 渉	萩東 中学校
2位	井上海音	東部 中学校
3位		中学校
3位		中学校

2年7 3kg級 (第2試合場)



1位	檀上 翔	小郡 中学校
2位	中家晴輝	萩東 中学校
3位	玉川友也	岐陽 中学校
3位	福家知真	彦島 中学校

3年73kg級（第2試合場）



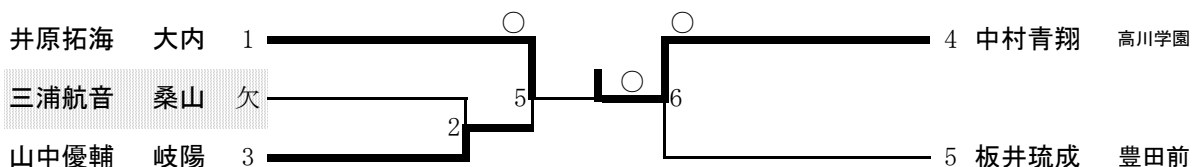
1位	島本真司郎	常盤 中学校
2位	松尾伊織	小郡 中学校
3位	田中智己	富田 中学校
3位	石井敦士	岐陽 中学校

1年81kg級（第4試合場）

		岩本賢武	稲田歩夢	熊本優人	勝・負・分	順位
岩本賢武	高川学園	○	○	○	2-0	1
稲田歩夢	川下	△	△	○	1-1	2
熊本優人	末武	△	△	△	0-2	3

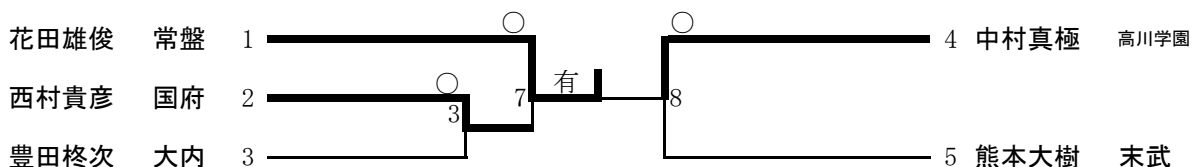
1位	岩本賢武	高川学園 中学校
2位	稲田歩夢	川下 中学校
3位	熊本優人	末武 中学校
3位		中学校

2年81kg級（第4試合場）



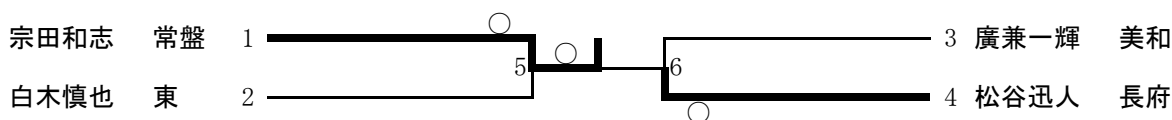
1位	中村青翔	高川学園 中学校
2位	井原拓海	大内 中学校
3位	山中優輔	岐陽 中学校
3位	板井琉成	豊田前 中学校

3年81kg級（第4試合場）



1位	花田雄俊	常盤 中学校
2位	中村真極	高川学園 中学校
3位	西村貴彦	国府 中学校
3位	熊本大樹	末武 中学校

3年90kg級（第4試合場）



1位	宗田和志	常盤 中学校
2位	松谷迅人	長府 中学校
3位	白木慎也	東 中学校
3位	廣兼一輝	美和 中学校

1年81kg超級（第4試合場）



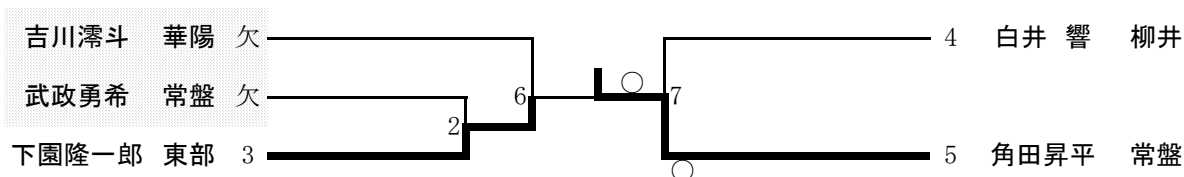
1位	尼田光志朗	末武 中学校
2位	中野 迅	高川学園 中学校

2年81kg超級（第2試合場）

		岩崎竜也	矢野恵多	徳原和稔	勝・負・分	順位
岩崎竜也	高川学園	○	○	△	2-0	1
矢野恵多	玖珂	△	○	△	0-2	3
徳原和稔	住吉	△	○	△	1-1	2

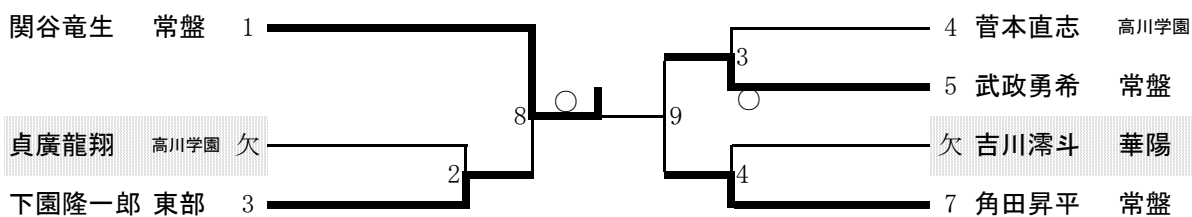
1位	岩崎竜也	高川学園 中学校
2位	徳原和稔	住吉 中学校
3位	矢野恵多	玖珂 中学校

2年90kg超級（第4試合場）



1位	角田昇平	常盤 中学校
2位	下園隆一郎	東部 中学校
3位	白井 響	柳井 中学校
3位		中学校

3年90kg超級（第4試合場）



1位	関谷竜生	常盤 中学校
2位	角田昇平	常盤 中学校
3位	下園隆一郎	東部 中学校
3位	武政勇希	常盤 中学校