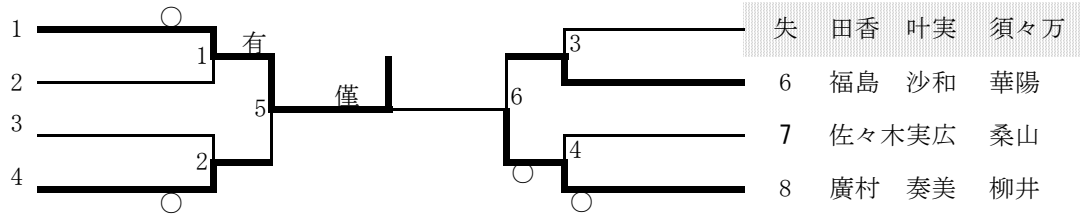


40kg級 (第1試合場)

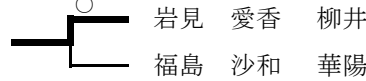
田中那奈 華陽 矢

44kg級 (第2試合場)

家本 美貴 高川学園
村岡 佳奈 柳井
川添 莉奈 華陽
岩見 愛香 柳井



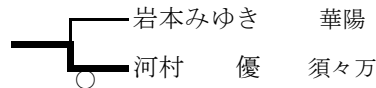
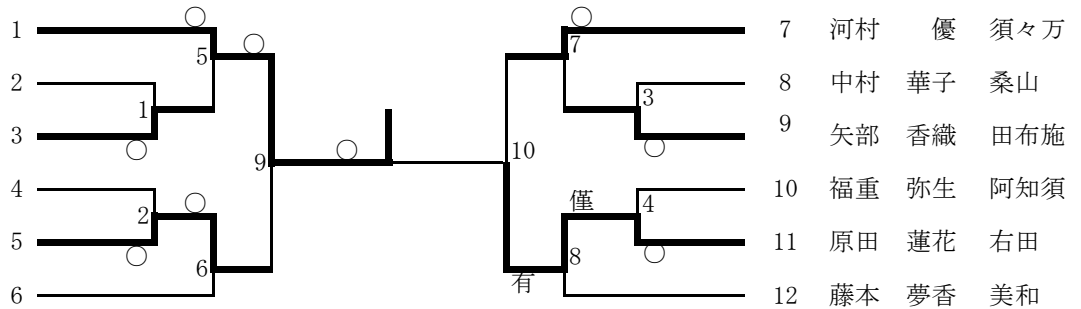
3位決定



1位	家本 美貴	高川学園中学校	防府支部
2位	廣村 奏美	柳井中学校	柳井支部
3位	岩見 愛香	柳井中学校	柳井支部
3位	福島 沙和	華陽中学校	防府支部

48kg級 (第3試合場)

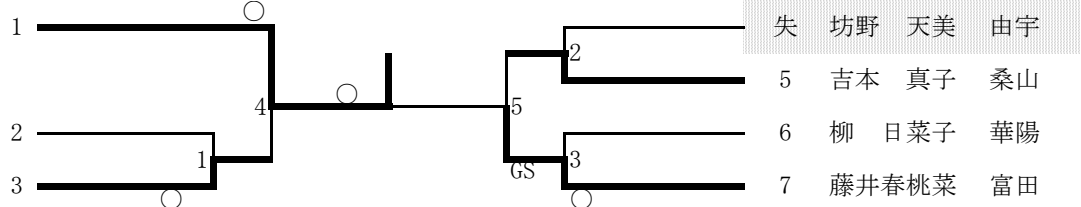
名和田千紘 高川学園
原田 真衣 住吉
小松尾 瞳 平田
秋本 佳乃 住吉
岩本みゆき 華陽
吉田寧々花 阿知須



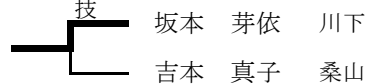
1位	名和田千紘	高川学園中学校	防府支部
2位	原田 蓮花	右田中学校	防府支部
3位	河村 優	須々万中学校	周南支部
3位	岩本みゆき	華陽中学校	防府支部

52kg級 (第4試合場)

青木まどか 高川学園
古城 綾子 岐陽
坂本 芽依 川下



3位決定



1位	青木まどか	高川学園中学校	防府支部
2位	藤井春桃菜	富田中学校	周南支部
3位	坂本 芽依	川下中学校	岩国支部
3位	吉本 真子	桑山中学校	防府支部