

令和5年度山口県中学校新人柔道熊毛大会（石光孝彦杯）

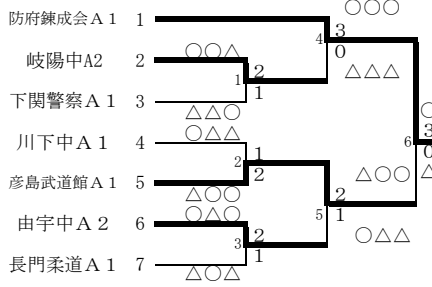
R6(2024).3.16(土) 於：周南市学び・交流プラザ

Aリーグ		第1位		第2位		第3位		第3位	
男子団体		防府錬成会A		由宇中A		彦島武道館A		萩柔協A	
女子団体		深川中A		SIS柔道クラブA		下関警察A		由宇中A	
Bリーグ		第1位		第2位		第3位		第3位	
男子団体		萩東中B		SIS柔道クラブB		防府錬成会B		周南柔協B	
女子団体		末武中B							
男子個人Aリーグ	軽量	富崎 慧夢	防府錬成会	川崎 勇輝	防府錬成会	三好 祐真	長門柔道	松浦 隼人	岐陽中
	中量	石丸 奏輝	防府錬成会	勝原 大輝	富田中	小川 峻正	由宇中	柳 大仁	由宇中
	重量	能見 凪人	岐陽中	亀永 沙里人	小串柔道	植田 龍司	川下中	村井 久馬	富田中
男子個人Bリーグ	軽量	濱村 颯	小郡中	佐伯 風志	末武中	向井 蓮斗	萩東中	邑中 力斗	川下中
	中量	藤田 一澄	萩東中	小松 優希	宇部スポ少	安井 啓	田布施スポ少	玉村 善喜	末武中
	重量	加瀬 丈真琉	岐陽中	荒川 風冴	深川中	中村 虎太郎	萩東中		
女子個人Aリーグ	軽量	中山 朝喜	SIS	姫野 桜菜	光スポ少	藤里 みづき	深川中	豊田 花菜	下関警察
	中量	金子 美姫	萩柔協	田中 莉珠	小郡中	竹本 真琴	下関警察	溝部 美優	SIS
	重量	玉野 朝海	富田中	河野 彩美	深川中	徳原 碧芭	深川中	加藤 ひびき	長門柔道
女子個人Bリーグ	軽量	角田 実優	田布施中	稲本 智優	末武中	安永 陽菜	末武中	岡藤 望未	岐陽中
	中量	福田 歩優奈	彦島中	石川 明純	川下中				
	重量								

女子団体A
第3試合場

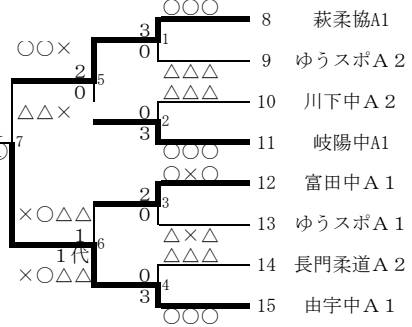


男子団体A
第1試合場

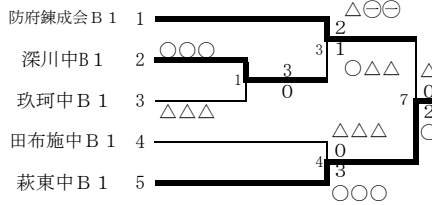


防府練成会A

第2試合場



男子団体B
第4試合場



萩東中B



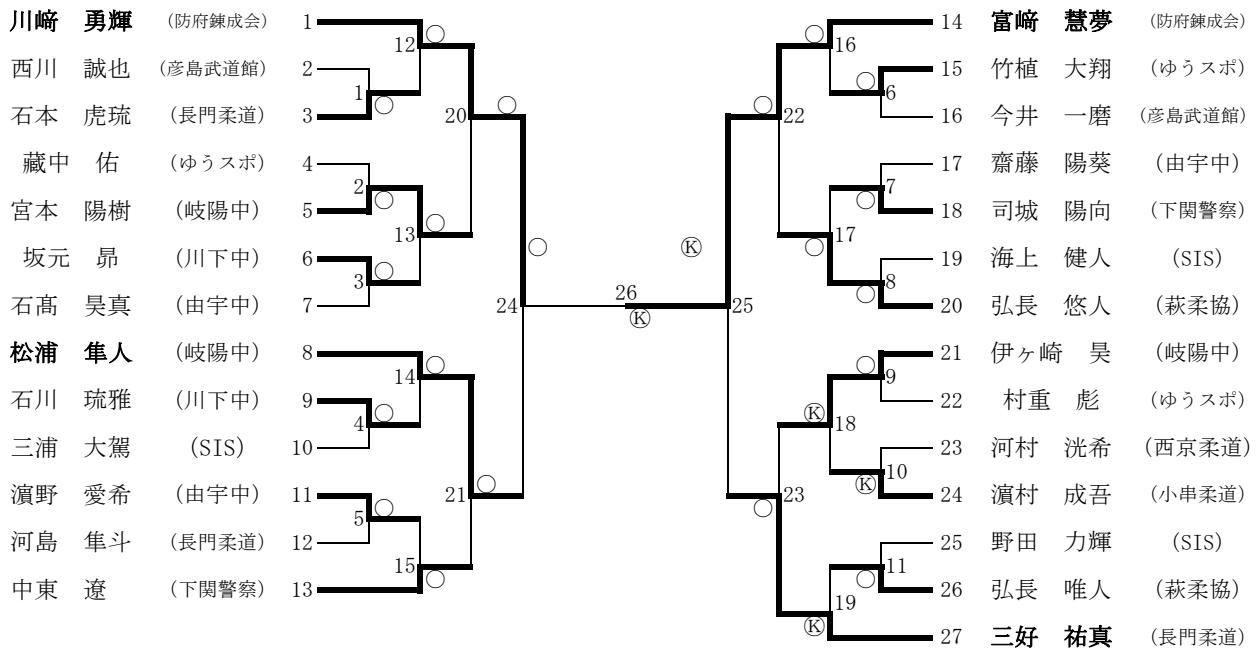
試合順ならびに試合場	第1試合場	第2試合場	第3試合場	第4試合場
男子団体A	1~6	1~7		
女子団体A			1~4	
男子団体B				1~8
決勝	7		5	9
団体試合数	7試合	7試合	5試合	9試合
女子個人			B軽量級1~6	
			B中量級1~3	
			A軽量級1~7	
			A中量級1~4	
男子個人	A軽量級1~26	B重量級1~3	A重量級1~8	B軽量級1~19
		A中量級1~22		B中量級1~7
個人試合数	26試合	25試合	32試合	26試合

※団体戦は決勝までを行う。

・個人戦は左記の順番で行う。
・決勝を残さない。
・試合の進行に応じて会場を移動する場
合がある。
・個人戦で連戦となった場合は3分開け
る。

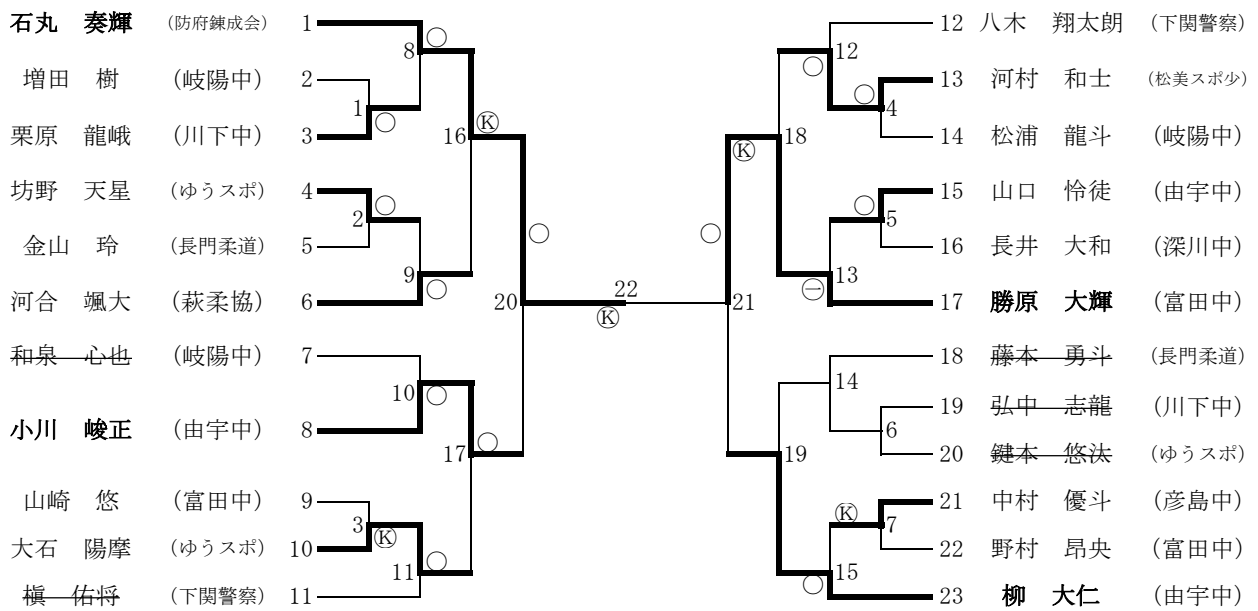
男子個人A轻量級

第1試合場



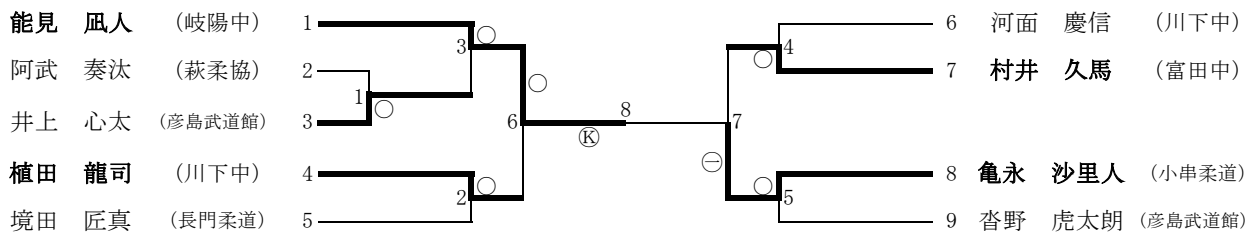
男子個人A中量級

第2試合場

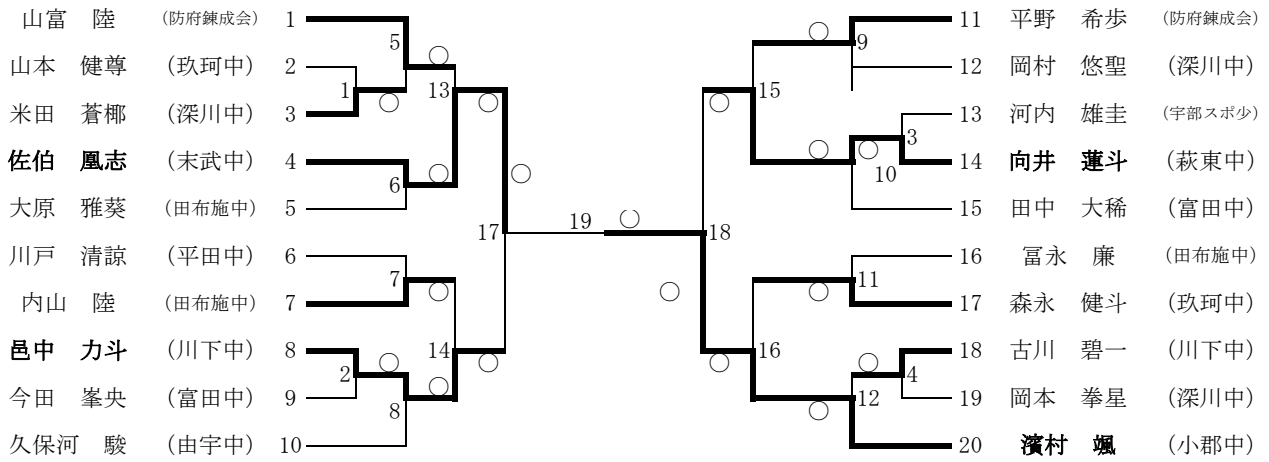


男子個人A重量級

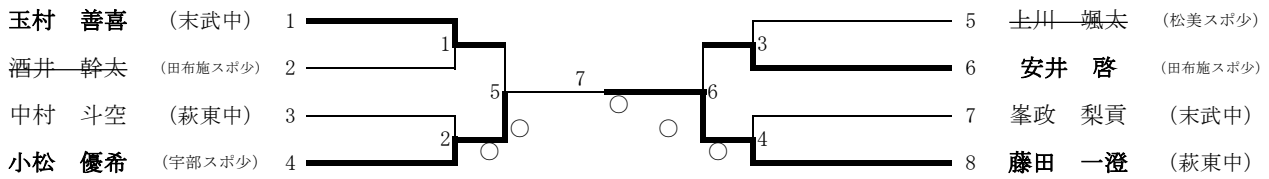
第4試合場



男子個人B轻量級 第4試合場



男子個人B中量級 第3試合場



男子個人B重量級 第3試合場

	荒川 風牙	中村 虎太郎	加瀬 丈真琉		勝	負	順位
荒川 風牙 (深川中)	—	1 ○	3 △		1	1	2
中村 虎太郎 (萩東中)	△	—	2 △		0	2	3
加瀬 丈真琉 (岐陽中)	Ⓚ	○	—		2	0	1

女子個人B軽量級 第3試合場

	角田 実優	稲本 智優	安永 陽菜	岡藤 望未	勝	負	順位
角田 実優 (田布施中)	—	1 ○	3 ○	5 ○	3	0	1
稲本 智優 (末武中)	△	—	6 ○	4 ○	2	1	2
安永 陽菜 (末武中)	△	△	—	2 △	0	3	3
岡藤 望未 (岐陽中)	△	△	△	—	0	3	3

女子個人B中量級 第3試合場

	石川 明純	福田 歩優奈	柴田—さくらこ	勝	負	順位
石川 明純 (川下中)	—	1 △	3	0	1	2
福田 歩優奈 (彦島中)	○	—	2	1	0	1
柴田—さくらこ (岐陽中)			—			

女子個人A軽量級 第3試合場

福森—彩里 (由宇中)	1	—	—	—	—	5	中山 朝喜 (SIS)
藤里 みづき (深川中)	2	1 ○	—	—	—	6	向野 ひかる (小串柔道)
金本 煌央 (富田中)	3	—	5 ○	7 ○	6 ○	7	岡本 芽久 (岐陽中)
姫野 桜菜 (光スポ少)	4	2 (K)	—	—	—	8	豊田 花菜 (下関警察)

女子個人A中量級 第3試合場

田中 莉珠 (小郡中)	1	—	—	—	—	4	竹本 真琴 (下関警察)
高塚 紗菜 (由宇中)	2	2 ○	—	4 ○	3 ○	5	金子 美姫 (萩柔協)
溝部 美優 (SIS)	3	1 ○	—	—	—		

女子個人A重量級 第3試合場

河野 彩美 (深川中)	1	—	—	—	—	4	徳原 碧芭 (深川中)
加藤 ひびき (長門柔道)	2	2 ○	—	4 ○	3 ○	5	玉野 朝海 (富田中)
河島 花凜 (小串柔道)	3	1 ○	—	—	—		