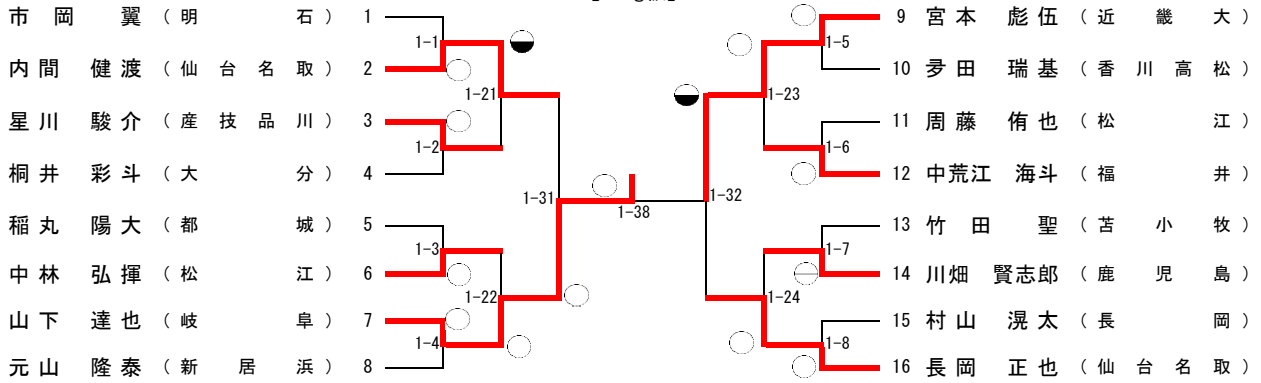


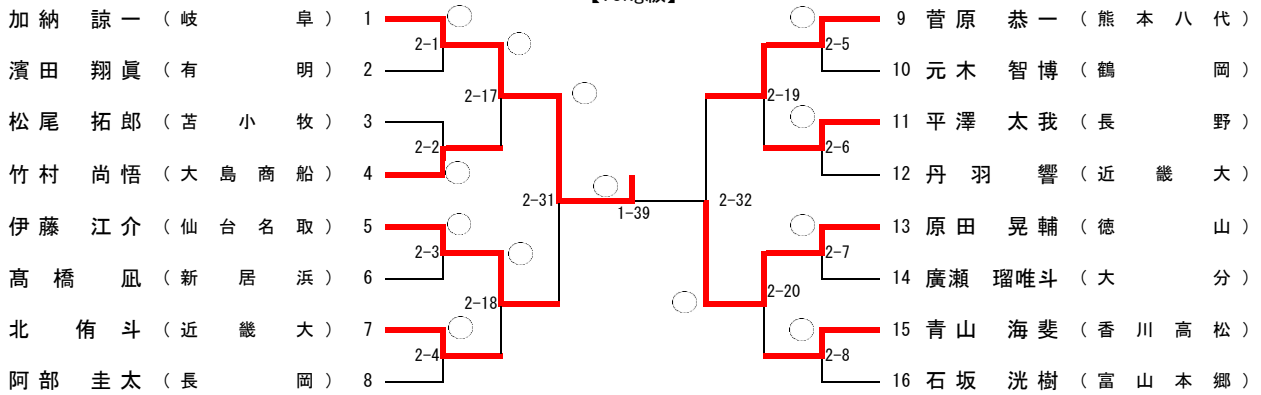
男子個人試合組合せ

1-O : 第1試合場のO試合目  
2-O : 第2試合場のO試合目

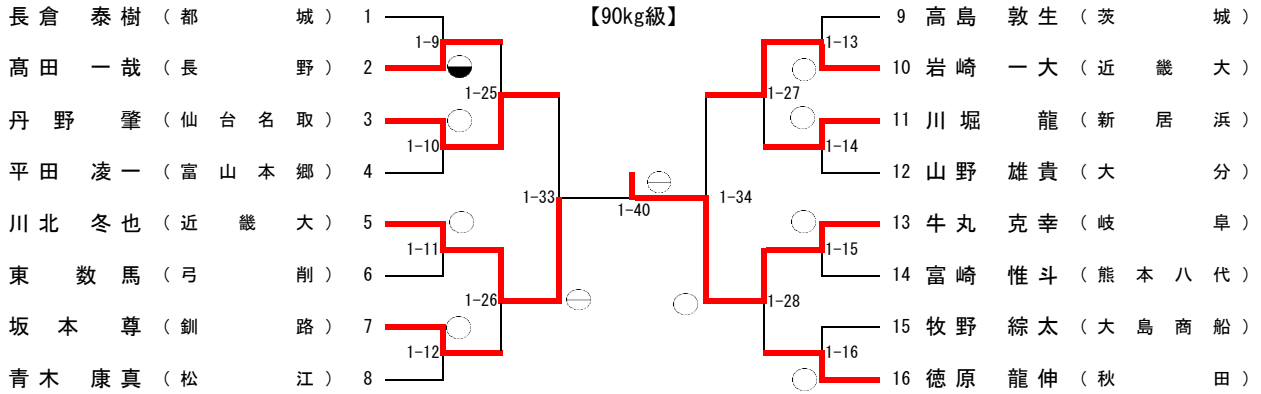
【60kg級】



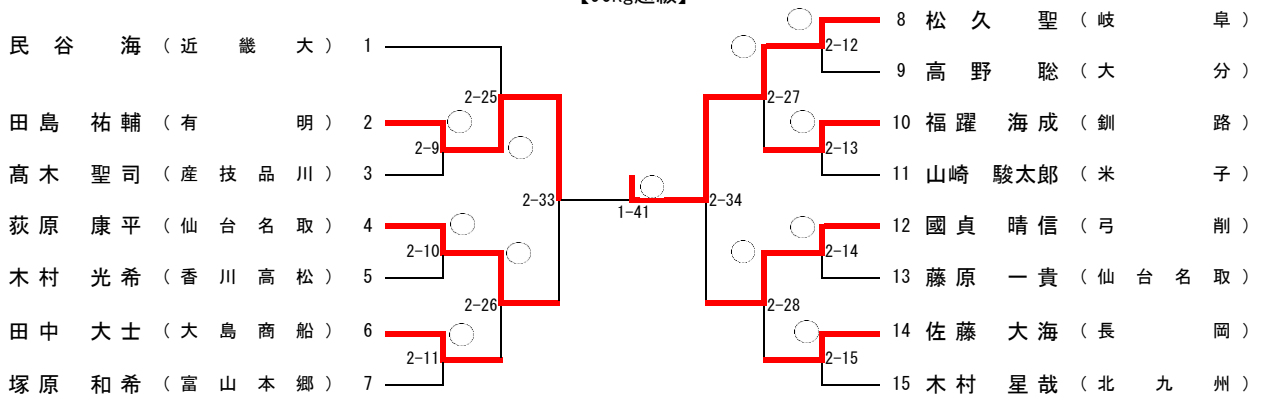
【73kg級】



【90kg級】



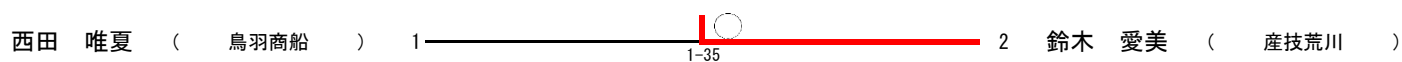
【90kg超級】



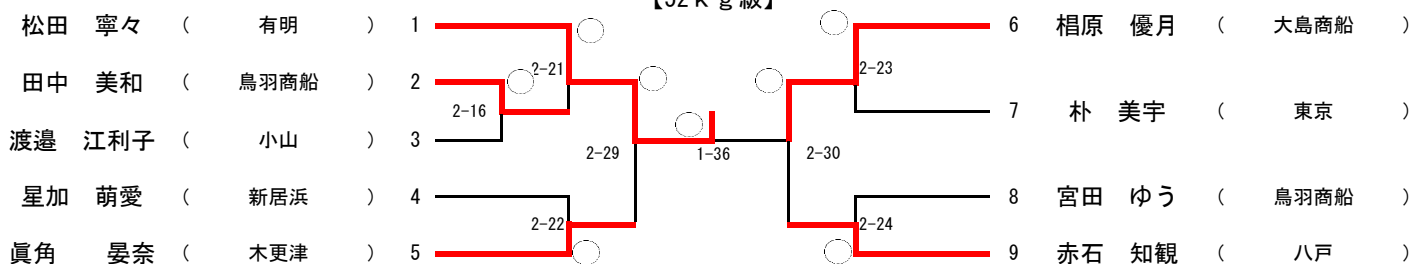
女子個人試合組合せ

1-○：第1試合場の○試合目  
2-○：第2試合場の○試合目

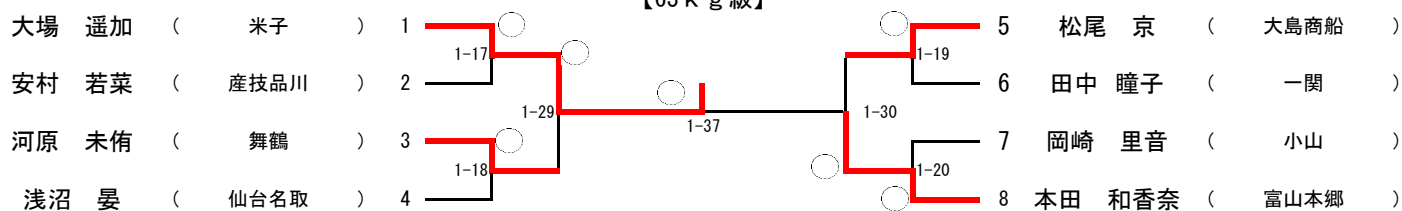
【48 k g 級】



【52 k g 級】



【63 k g 級】



【無差別級】



# 団体試合組合せ

## 予選リーグ

	第 1 試合場			第 2 試合場		
	組 合 せ		ブロック	組 合 せ		ブロック
1	明 石	－ 仙台名取	A 1－A 2	釧 路	－ 岐 阜	B 1－B 2
2	新 居 浜	－ 近 畿 大	D 1－D 2	大 分	－ 長 岡	C 1－C 2
3	仙台名取	－ 熊本八代	A 2－A 3	岐 阜	－ 大島商船	B 2－B 3
4	近 畿 大	－ 産 技 品 川	D 2－D 3	長 岡	－ 富山本郷	C 2－C 3
5	熊本八代	－ 明 石	A 3－A 1	大島商船	－ 釧 路	B 3－B 1
6	産 技 品 川	－ 新 居 浜	D 3－D 1	富山本郷	－ 大 分	C 3－C 1

## 記 録 表

### Aブロック

学校名	明 石	仙台名取	熊本八代	チーム勝敗数	勝数(一本/技有)	負数(一本/技有)	順位
A 1 明 石		0-3	1-3	0-2	1/0	5/0	3
A 2 仙台名取	3-0		4-0	2-0	7/0	0/0	1
A 3 熊本八代	3-1	0-4		1-1	2/0	5/0	2

### Bブロック

学校名	釧 路	岐 阜	大島商船	チーム勝敗数	勝数(一本/技有)	負数(一本/技有)	順位
B 1 釧 路		0-5	2-3	0-2	2/0	8/0	3
B 2 岐 阜	5-0		5-0	2-0	10/0	0/0	1
B 3 大島商船	3-2	0-5		1-1	3/0	7/0	2

### Cブロック

学校名	大 分	長 岡	富山本郷	チーム勝敗数	勝数(一本/技有)	負数(一本/技有)	順位
C 1 大 分		1-4	0-5	0-2	1/0	8/0	3
C 2 長 岡	4-1		2-2	1-1	4/1	3/0	2
C 3 富山本郷	5-0	2-2		2-0	7/0	1/1	1

### Dブロック

学校名	新 居 浜	近 畿 大	産 技 品 川	チーム勝敗数	勝数(一本/技有)	負数(一本/技有)	順位
D 1 新 居 浜		0-5	1-4	0-2	1/0	9/0	3
D 2 近 畿 大	5-0		5-0	2-0	10/0	0/0	1
D 3 産 技 品 川	4-1	0-5		1-1	4/0	6/0	2

## 決 勝 ト ー ナ メ ン ト

