

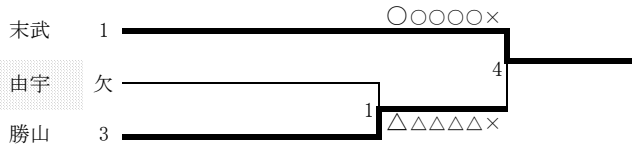
山口県中学校柔道選手権大会 成績一覧表

R3 7/24・25

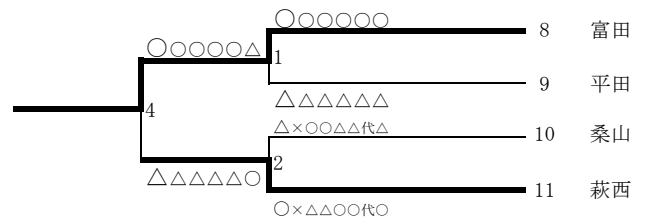
	1位			2位			3位			3位		
団体男子	高川学園中学校			末武中学校			富田中学校			岐陽中学校		
団体女子	小郡中学校			高川学園中学校			常盤中学校			由宇中学校		
50kg	杉尾丞翼	萩東	2年生	石川優翔	深川	3年生	金子航大	富田	2年生	濱中翔太	岐陽	3年生
55kg	東影竜之介	富田	2年生	藤重創大	常盤	3年生	宮本拓海	岐陽	2年生	谷野滉生	平川	2年生
60kg	木下大豪	末武	3年生	坂野弘幸	鴻南	3年生	田中堅心	桑山	3年生	上村兼士	萩東	2年生
66kg	河野太一	湯田	3年生	田原大樹	彦島	2年生	柳井雄琉	富田	2年生	福田蓮歩	川下	3年生
73kg	近藤嶺太	末武	3年生	山本大就	小郡	2年生	安村心大	鴻南	3年生	鏡山悠磨	高川学園	2年生
81kg	西岡大騎	高川学園	2年生	佐々木秀馬	佐波	2年生	烏谷 奨	岐陽	3年生	金子利玖	萩西	2年生
90kg	坊野天城	由宇	3年生	川口健貴	高川学園	3年生	小椋智尋	桑山	3年生	徳田龍輝	高川学園	2年生
90kg超	家本興志郎	高川学園	3年生	弘中 颯	高川学園	2年生	道谷洋翔	高川学園	2年生	河面ガブリエルベリック	川下	3年生
40kg	田中心櫻	桑山	1年生	谷野早柚季	平川	1年生						
44kg	三宅南津美	菱海	2年生	安富真悠美	須々万	3年生	西岡愛莉	東部	1年生	大石吏摩	由宇	1年生
48kg	河野愛希	萩東	3年生	徳本果穂	田布施	3年生	長藤陽向	富田	2年生	景山瑠美奈	夢が丘	2年生
52kg	貞廣帆夏	高川学園	3年生	鈴尾美羽	高川学園	2年生	徳永花恵	東岐波中	3年生	福森美海	由宇	2年生
57kg	吉武千穂	小郡	3年生	岡村美憂	高川学園	2年生	舛本葵彩	高川学園	2年生	河上桃子	常盤	2年生
63kg	山内萌生	高川学園	2年生	檀上美羽	常盤	2年生	平瀬優姫	小郡	1年生	古谷莉音	華陽	3年生
70kg	永田愛香	高川学園	3年生	河野智咲	宇部総支	2年生	志岐陽向	深川	1年生			
70kg超	菅本彩乃	高川学園	2年生	甲斐天使	小郡	3年生	中本琴音	常盤	1年生	徳田愛梨	高川学園	3年生

## 男子団体予選トーナメント

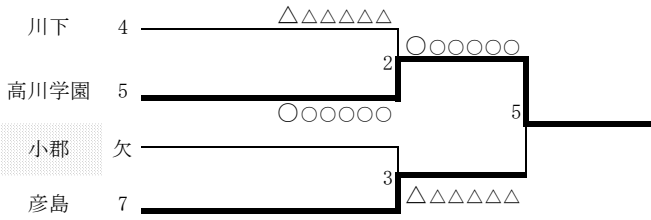
### 第1試合場



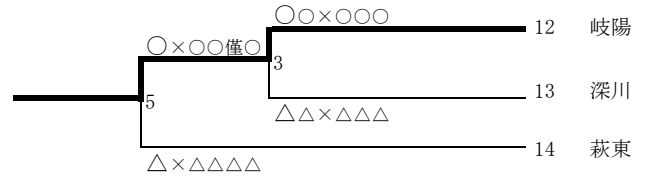
### 第2試合場



### 第3試合場



### 第4試合場

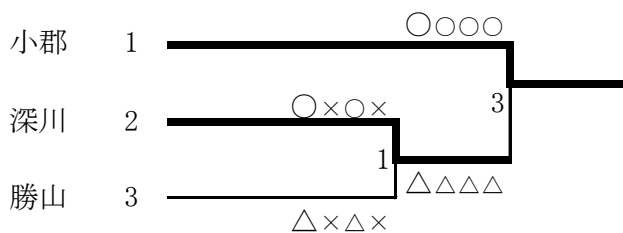


## 男子団体決勝リーグ 当日抽選

	富田中学校	末武中学校	岐陽中学校	高川学園中学校	勝分敗	延べ勝ち数	順位
富田中学校		△×○技△△	××○○△△	△△技△△△	0-1-2	5	3
末武中学校	○×△△○○		○×○○技×	△△△△○○	2-0-1	6	2
岐陽中学校	××△△○○	△×△△△×		△△△△△△	0-1-2	2	4
高川学園中学校	○○△○○○	○○○○△○	○○○○○○○		3-0-0	13	1

# 女子団体予選トーナメント

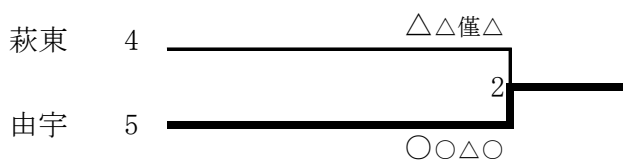
## 第1試合場



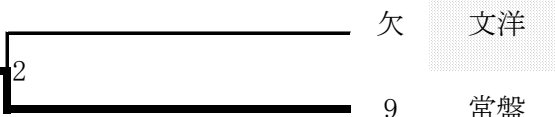
## 第2試合場



## 第3試合場



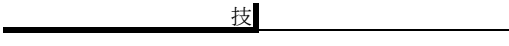
## 第4試合場



# 女子団体決勝リーグ 当日抽選

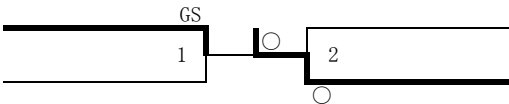
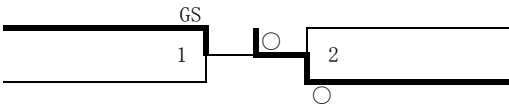
	由宇中学校	小郡中学校	常盤中学校	高川学園中学校	勝分敗	延べ勝ち数	順位
由宇中学校		△△△△	△△△△	△△△△	0-0-3	0	4
小郡中学校	OOOO		OOOO	OxOx僅	3-0-0	7	1
常盤中学校	O○技○	△△△△		△△△△	1-0-2	3	3
高川学園中学校	OOOO	△x△x	OOOO		2-0-1	6	2

40kg級 (第1試合場)

田中心櫻 桑山 1  2 谷野早柚季 平川

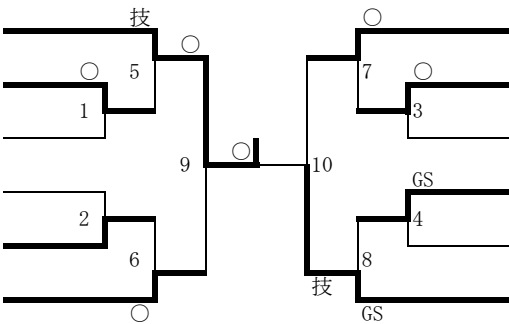
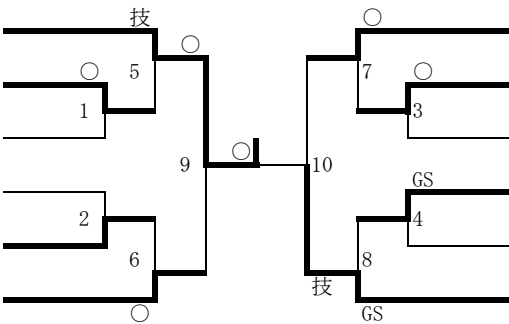
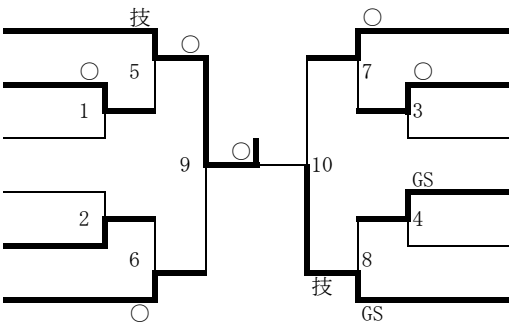
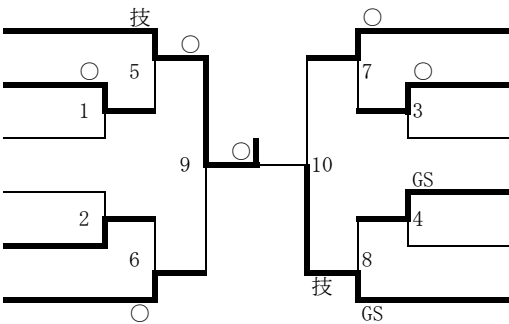
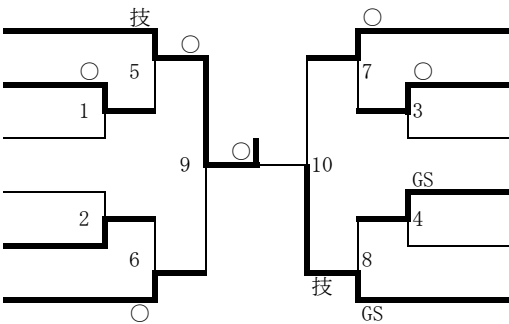
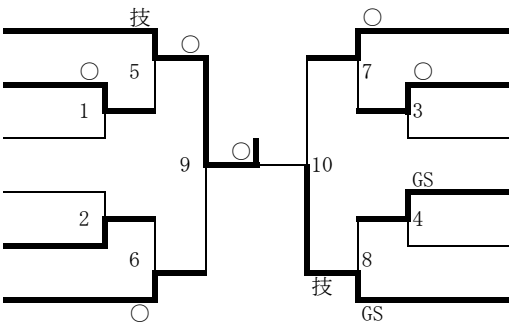
1位	田中心櫻	桑山 中学校	1年生
2位	谷野早柚季	平川 中学校	1年生

44kg級 (第1試合場)

安富真悠美 須々万 1  3 大石吏摩 由宇  
西岡愛莉 東部 2  4 三宅南津美 菱海

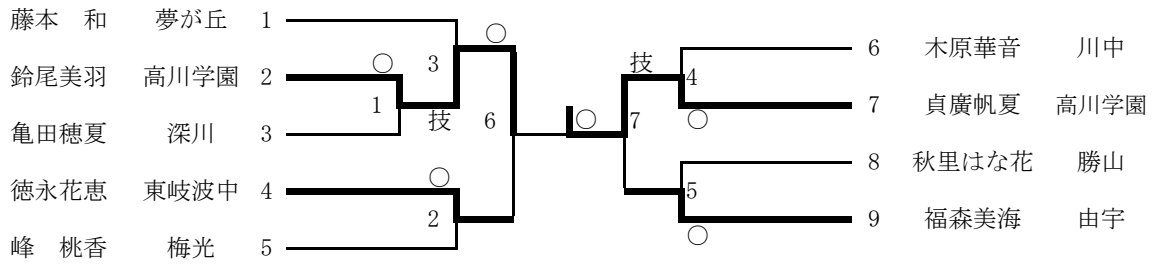
1位	三宅南津美	菱海 中学校	2年生
2位	安富真悠美	須々万 中学校	3年生
3位	西岡愛莉	東部 中学校	1年生
3位	大石吏摩	由宇 中学校	1年生

48kg級 (第1試合場)

河野愛希 萩東 1  7 景山瑠美奈 夢が丘  
田中千紘 文洋 2  8 池上伊吹 長成  
江舟琴莉 末武 3  9 神崎皐月 由宇  
八木美優 文洋 欠  10 植村桜弥 豊洋  
川口唯依奈 高川学園 5  11 大浴希愛 高川学園  
長藤陽向 富田 6  12 徳本果穂 田布施

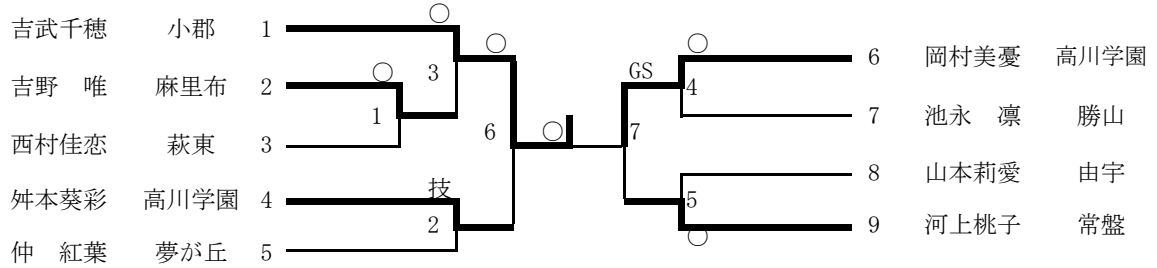
1位	河野愛希	萩東 中学校	3年生
2位	徳本果穂	田布施 中学校	3年生
3位	長藤陽向	富田 中学校	2年生
3位	景山瑠美奈	夢が丘 中学校	2年生

**52kg級 (第1試合場)**



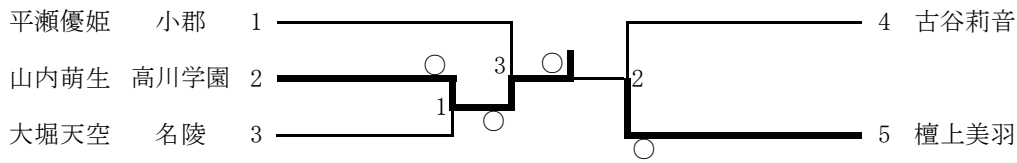
1位	貞廣帆夏	高川学園 中学校	3年生
2位	鈴尾美羽	高川学園 中学校	2年生
3位	徳永花恵	東岐波中 中学校	3年生
3位	福森美海	由宇 中学校	2年生

**57kg級 (第1試合場)**



1位	吉武千穂	小郡 中学校	3年生
2位	岡村美憂	高川学園 中学校	2年生
3位	舛本葵彩	高川学園 中学校	2年生
3位	河上桃子	常盤 中学校	2年生

**63kg級 (第1試合場)**



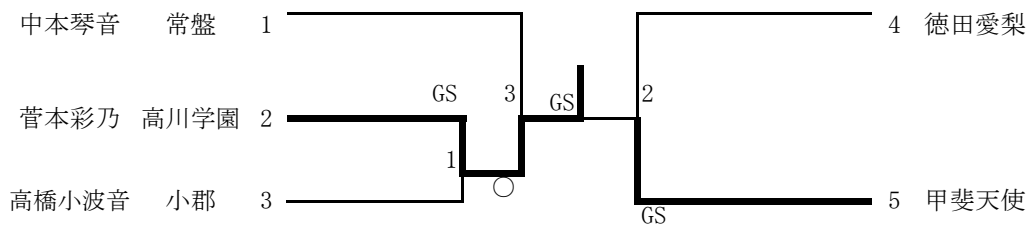
1位	山内萌生	高川学園 中学校	2年生
2位	檀上美羽	常盤 中学校	2年生
3位	平瀬優姫	小郡 中学校	1年生
3位	古谷莉音	華陽 中学校	3年生

**70kg級 (第1試合場)**

		河野智咲	永田愛香	志岐陽向	順位
河野智咲	宇部総支	△	○	○	2
永田愛香	高川学園	○	△	△	1
志岐陽向	深川	△	△	△	3

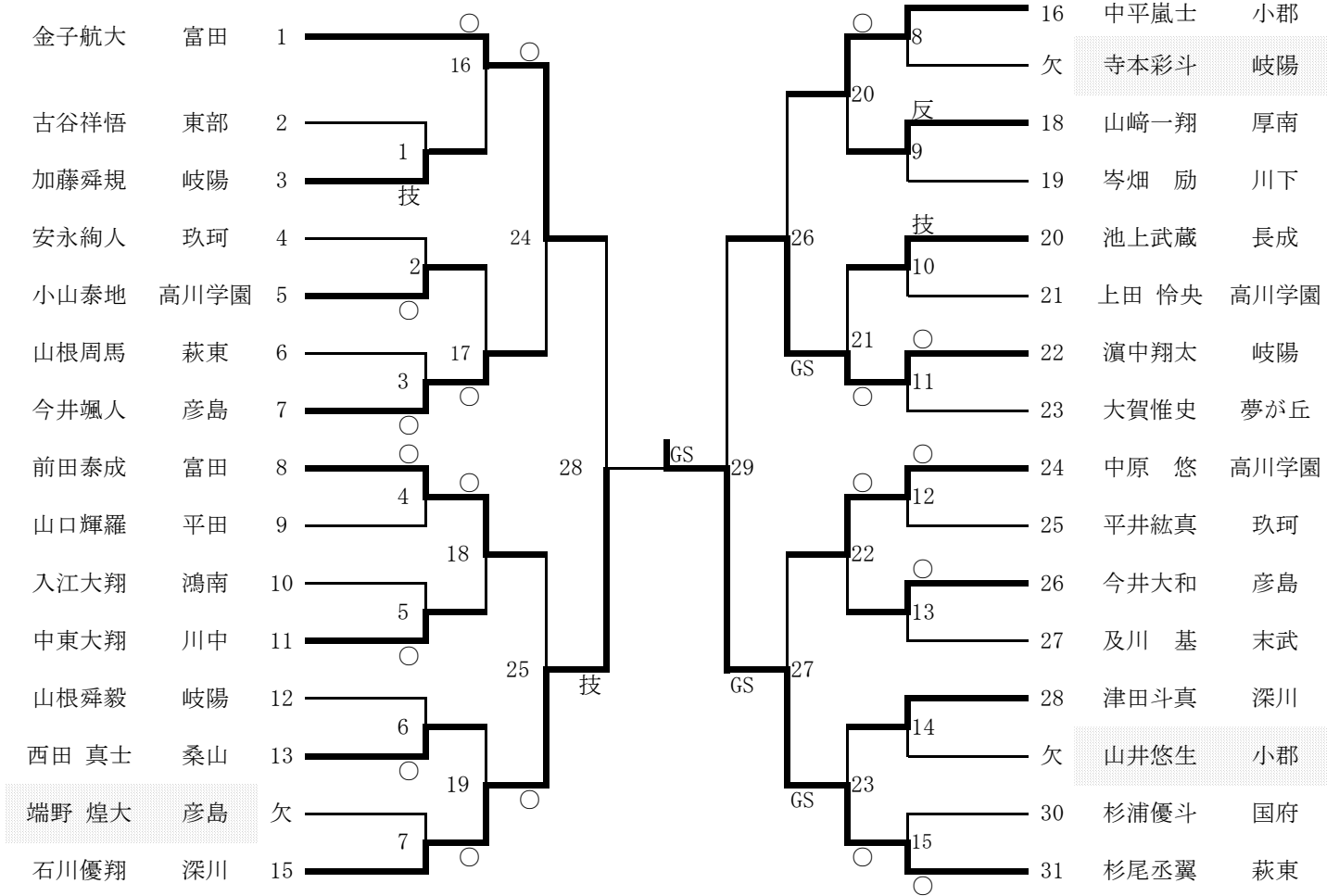
1位	永田愛香	高川学園 中学校	3年生
2位	河野智咲	宇部総支 中学校	2年生
3位	志岐陽向	深川 中学校	1年生

**70kg超級 (第1試合場)**



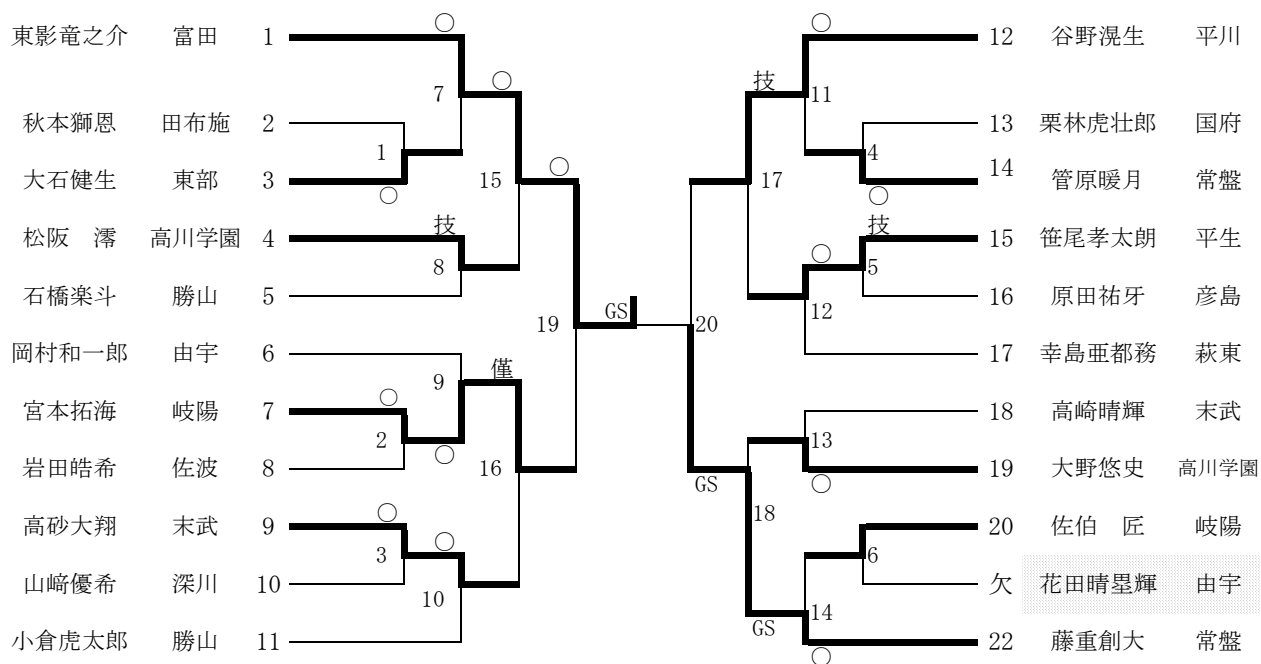
1位	菅本彩乃	高川学園 中学校	2年生
2位	甲斐天使	小郡 中学校	3年生
3位	中本琴音	常盤 中学校	1年生
3位	德田愛梨	高川学園 中学校	3年生

50kg級 (第2試合場)



1位	杉尾丞翼	萩東 中学校	2年生
2位	石川優翔	深川 中学校	3年生
3位	金子航大	富田 中学校	2年生
3位	濱中翔太	岐陽 中学校	3年生

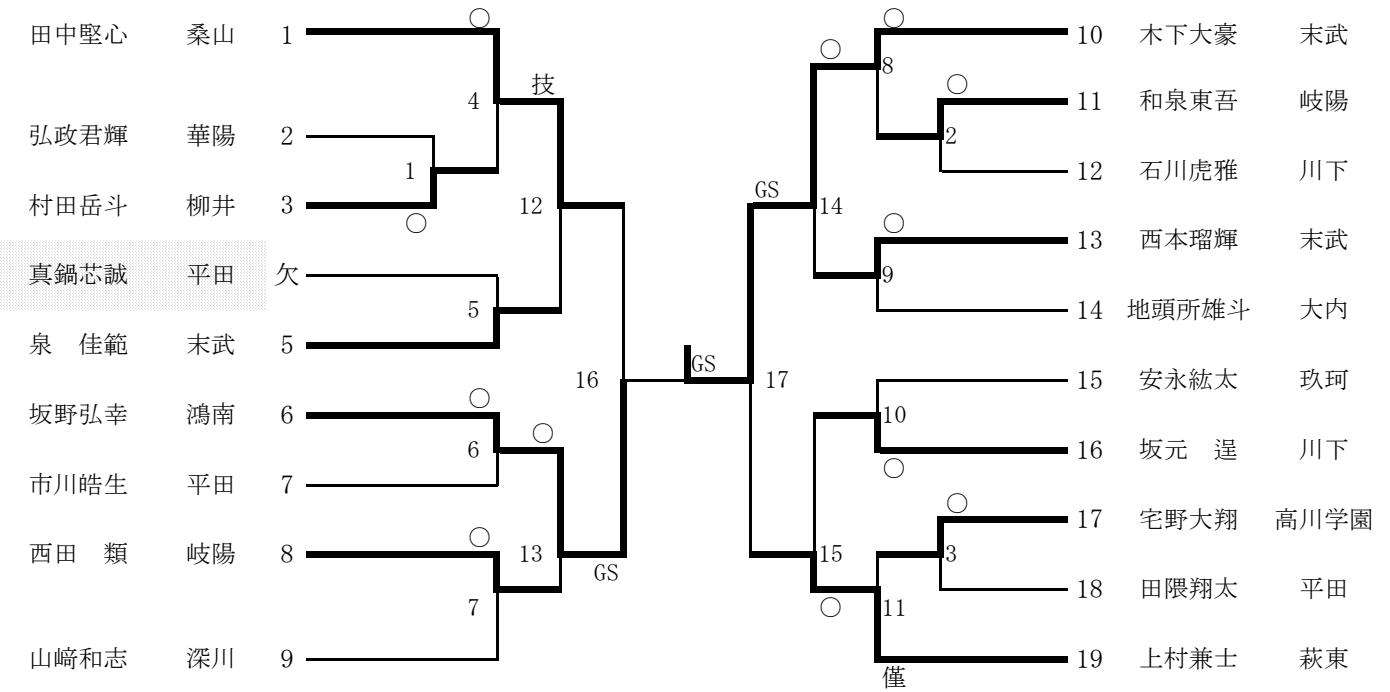
55kg級 (第3試合場)



1位	東影竜之介	富田 中学校	2年生
2位	藤重創大	常盤 中学校	3年生
3位	宮本拓海	岐陽 中学校	2年生
3位	谷野滉生	平川 中学校	2年生

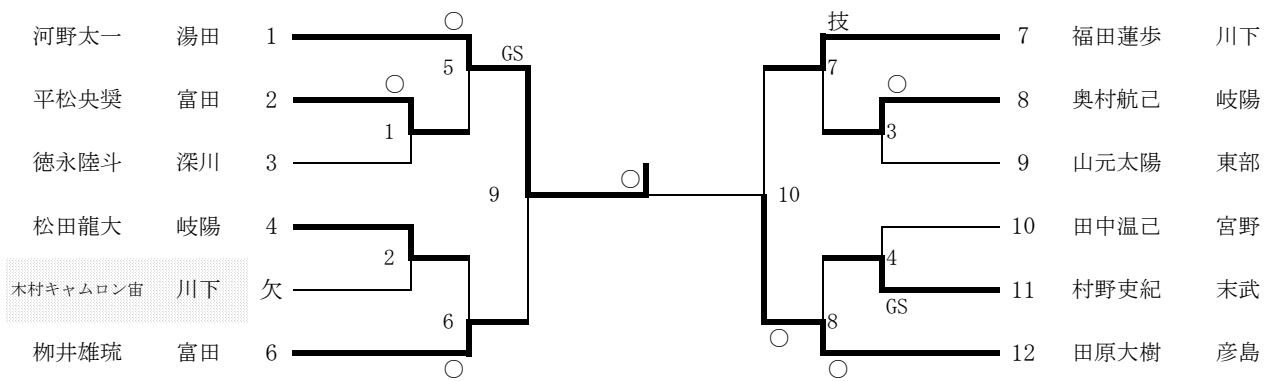


60kg級（第3試合場）



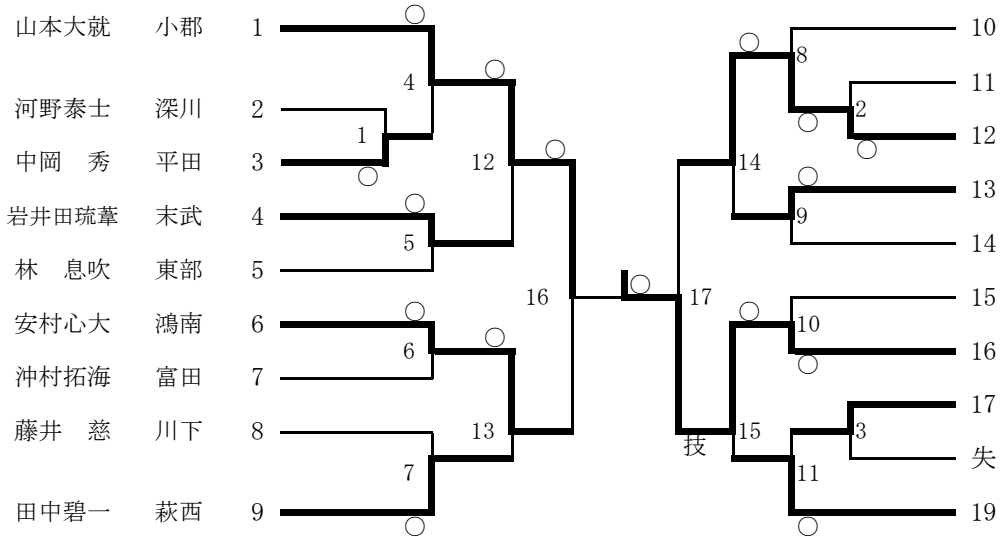
1位	木下大豪	末武 中学校	3年生
2位	坂野弘幸	鴻南 中学校	3年生
3位	田中堅心	桑山 中学校	3年生
3位	上村兼士	萩東 中学校	2年生

6 6kg級 (第4試合場)



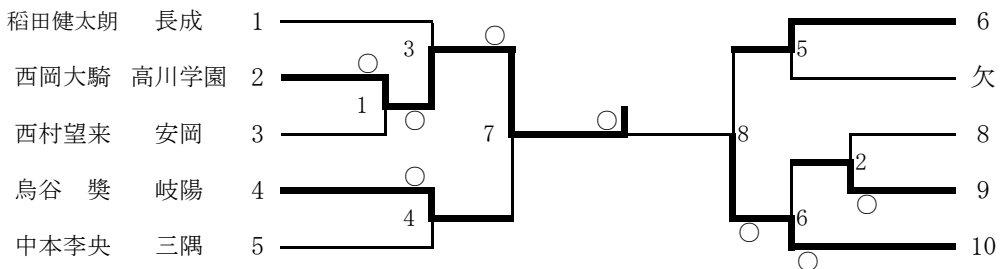
1位	河野太一	湯田 中学校	3年生
2位	田原大樹	彦島 中学校	2年生
3位	柳井雄琉	富田 中学校	2年生
3位	福田蓮歩	川下 中学校	3年生

**73kg級 (第4試合場)**



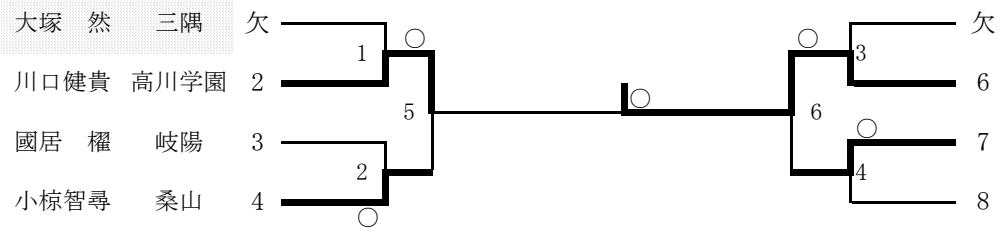
1位	近藤嶺太	末武 中学校	3年生
2位	山本大就	小郡 中学校	2年生
3位	安村心大	鴻南 中学校	3年生
3位	鏡山悠磨	高川学園 中学校	2年生

**81kg級 (第2試合場)**



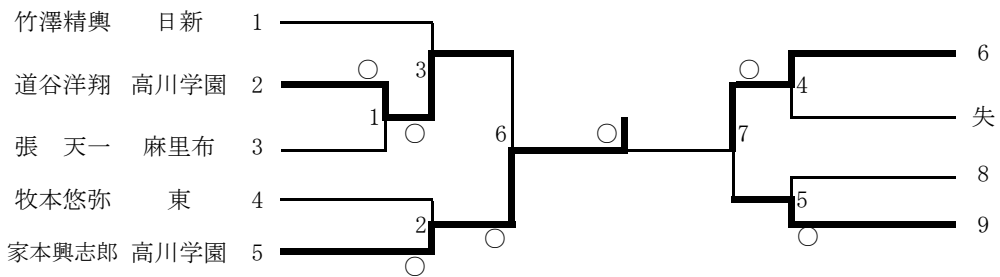
1位	西岡大騎	高川学園 中学校	2年生
2位	佐々木秀馬	佐波 中学校	2年生
3位	烏谷 奨	岐陽 中学校	3年生
3位	金子利玖	萩西 中学校	2年生

**90kg級 (第4試合場)**



1位	坊野天城	由宇 中学校	3年生
2位	川口健貴	高川学園 中学校	3年生
3位	小椋智尋	桑山 中学校	3年生
3位	徳田龍輝	高川学園 中学校	2年生

**90kg超級 (第4試合場)**



1位	家本興志郎	高川学園 中学校	3年生
2位	弘中 颯	高川学園 中学校	2年生
3位	道谷洋翔	高川学園 中学校	2年生
3位	河面カプリエルベネック	川下 中学校	3年生