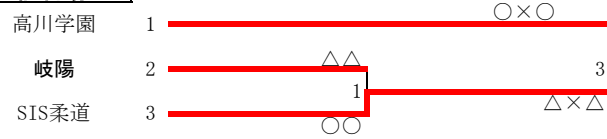


種目	順位	氏名	学校名
男子団体	1		高川学園中学校
男子団体	2		防府地区少年武道錬成会
男子団体	3		周南市立岐陽中学校
男子団体	3		萩柔道協会
女子団体	1		高川学園中学校
女子団体	2		長門市立深川中学校
女子団体	3		岩国市立由宇中学校
女子団体	3		周南市立富田中学校
女子個人40kg級	1	西田結香	乃木道場
女子個人40kg級	2	岡本芽久	周南市立岐陽中学校
女子個人40kg級	3	稲本 智優	下松市立末武中学校
女子個人44kg級	1	福森彩里	岩国市立由宇中学校
女子個人44kg級	2	中山朝喜	SIS柔道クラブ
女子個人44kg級	3	金本煌央	周南市立富田中学校
女子個人44kg級	3	入江愛夢	MJC
女子個人48kg級	1	河野心詩	高川学園中学校
女子個人48kg級	2	豊田花菜	下関警察柔道スポーツ少年団
女子個人48kg級	3	姫野桜菜	光市立島田中学校
女子個人48kg級	3	山本華鈴	岩国市立麻里布中学校
女子個人52kg級	1	高橋結愛	高川学園中学校
女子個人52kg級	2	松川心彩	乃木道場
女子個人52kg級	3	高塚紗菜	岩国市立由宇中学校
女子個人52kg級	3	福田歩優奈	下関市立彦島中学校
女子個人57kg級	1	田中莉珠	山口市立小郡中学校
女子個人57kg級	2	川口紗良	高川学園中学校
女子個人57kg級	3	中村風花	高川学園中学校
女子個人57kg級	3	山本羽咲	高川学園中学校
女子個人63kg級	1	金子美姫	萩柔道協会
女子個人63kg級	2	岩本彩愛	高川学園中学校
女子個人63kg級	3	溝部美優	SIS柔道クラブ
女子個人63kg級	3	河島花凜	小串柔道教室スポーツ少年団
女子個人70kg級	1	岡村 美瑠々	高川学園中学校
女子個人70kg級	2	若山 美桜	高川学園中学校
女子個人70kg級	3	玉野朝海	周南市立富田中学校
女子個人70kg級	3	加藤ひびき	長門柔道スポーツ少年団
女子個人70kg超級	1	弘中 杏	高川学園中学校
女子個人70kg超級	2	河野彩美	長門市立深川中学校
女子個人70kg超級	3	徳原碧芭	長門市立深川中学校
女子個人70kg超級	3	リプトロットはな	長門市立深川中学校
男子個人50kg級	1	大浴颯斗	高川学園中学校
男子個人50kg級	2	中東 遼	下関警察柔道スポーツ少年団
男子個人50kg級	3	竹下晴翔	高川学園中学校
男子個人50kg級	3	弘長悠人	萩柔道協会

男子個人55kg級	1	川崎勇輝	防府地区少年武道錬成会
男子個人55kg級	2	東影颯士	周南市立富田中学校
男子個人55kg級	3	藤本勇斗	長門柔道スポーツ少年団
男子個人55kg級	3	三好祐真	長門柔道スポーツ少年団
男子個人60kg級	1	石丸奏輝	防府地区少年武道錬成会
男子個人60kg級	2	勝原大輝	周南市立富田中学校
男子個人60kg級	3	河合颯大	萩柔道協会
男子個人60kg級	3	河崎瑠玖	高川学園中学校
男子個人66kg級	1	柳大仁	岩国市立由宇中学校
男子個人66kg級	2	和泉心也	周南市立岐陽中学校
男子個人66kg級	3	小川峻正	岩国市立由宇中学校
男子個人66kg級	3	野村昂央	周南市立富田中学校
男子個人73kg級	1	梶原翔吾	高川学園中学校
男子個人73kg級	2	有泉 昊	高川学園中学校
男子個人73kg級	3	八木翔太郎	下関警察柔道スポーツ少年団
男子個人73kg級	3	槇 佑将	下関警察柔道スポーツ少年団
男子個人81kg級	1	竹下快成	高川学園中学校
男子個人81kg級	2	能見凧人	周南市立岐陽中学校
男子個人81kg級	3	加茂大和	高川学園中学校
男子個人81kg級	3	河面慶信	岩国市立川下中学校
男子個人90kg級	1	井上 太雅	高川学園中学校
男子個人90kg級	2	瀬川謙成	岩国市立平田中学校
男子個人90kg級	3	境田匠真	長門柔道スポーツ少年団
男子個人90kg級	3	杳野虎太郎	彦島武道館柔道スポーツ少年団
男子個人90kg超級	1	徳山 優貴	高川学園中学校
男子個人90kg超級	2	大石 健生	高川学園中学校
男子個人90kg超級	3	加瀬丈真琉	周南市立岐陽中学校

女子団体トーナメント

第1試合場



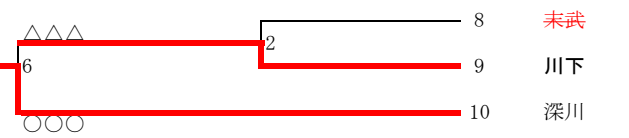
第3試合場



第2試合場



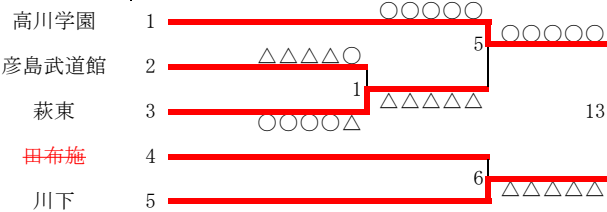
第4試合場



1位	高川学園中学校
2位	長門市立深川中学校
3位	岩国市立由宇中学校
3位	周南市立富田中学校

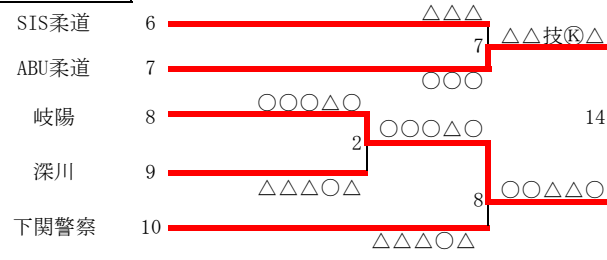
男子団体トーナメント

第1試合場

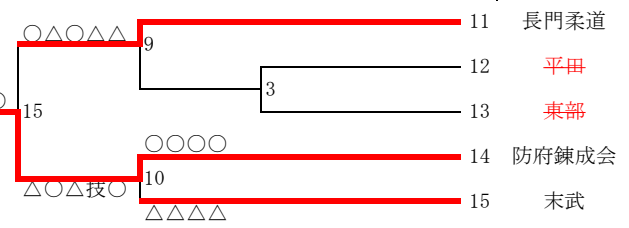


欠場

第3試合場



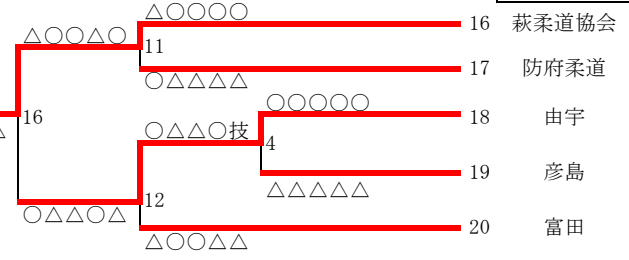
第2試合場



欠場

欠場

第4試合場

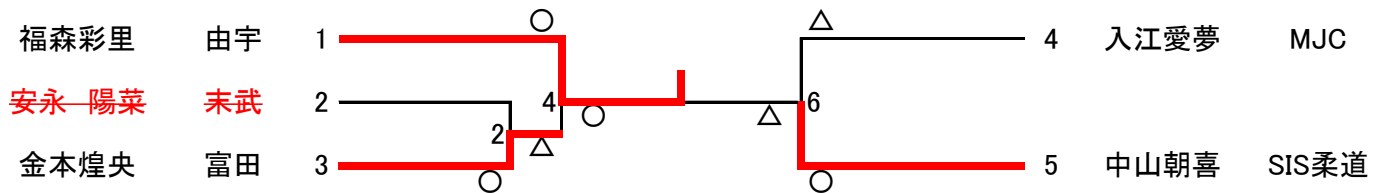


1位	高川学園中学校
2位	防府地区少年武道錬成会
3位	周南市立岐陽中学校
3位	萩柔道協会

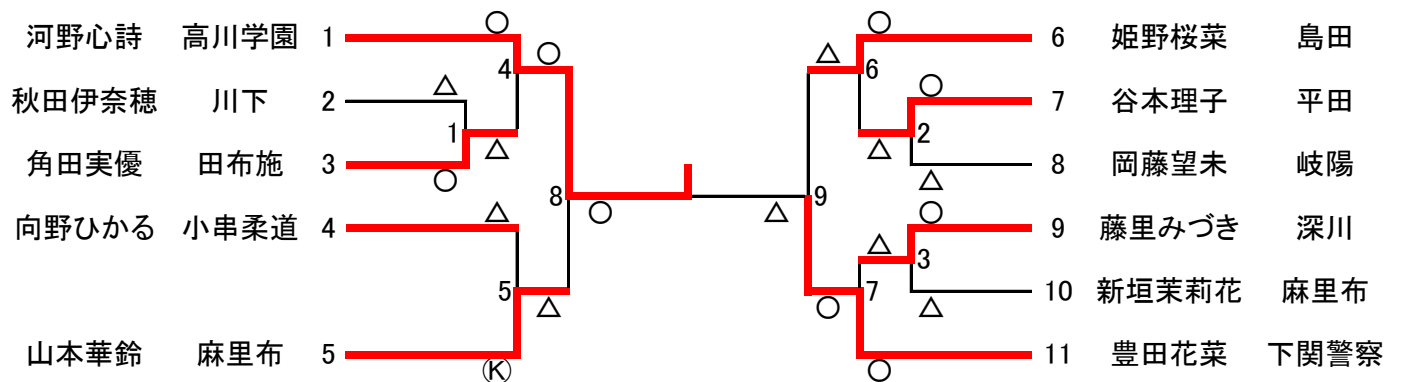
40kg級 (第2試合場)

		岡本芽久	稲本智優	西田結香	勝	負	順位
岡本芽久	岐陽	/	○	△	1	1	2
稲本智優	末武	△	/	△	0	2	3
西田結香	乃木道場	○	○	/	2	0	1

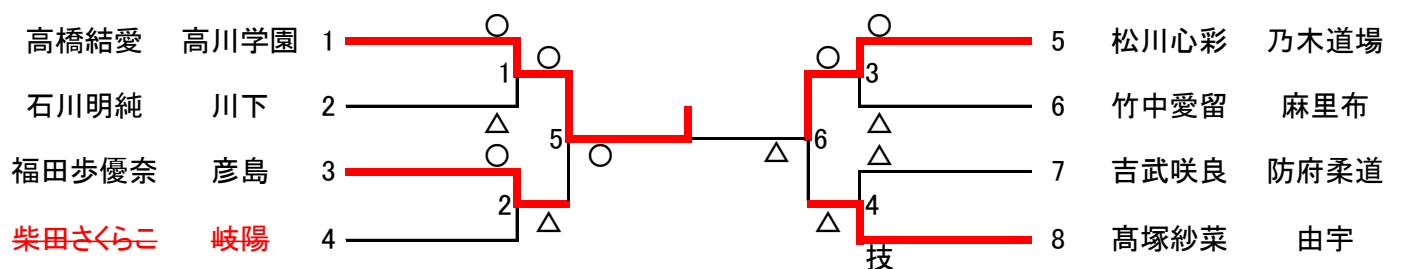
44kg級 (第2試合場)



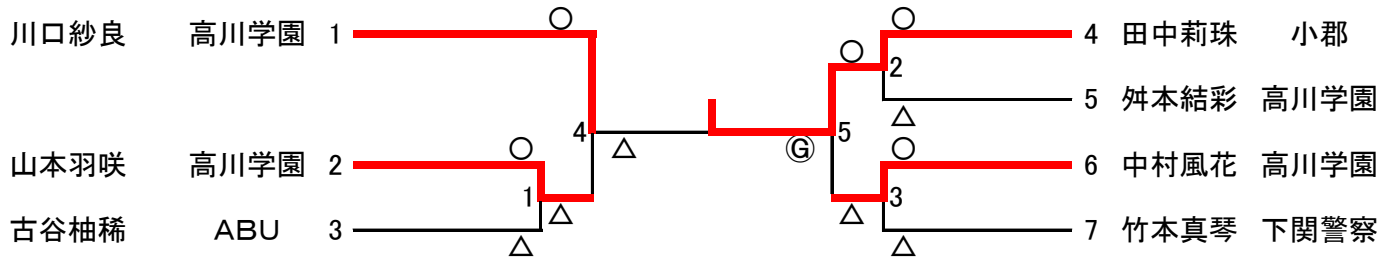
48kg級 (第2試合場)



52kg級 (第2試合場)



57kg級 (第2試合場)



63kg級 (第2試合場)

		溝部美優	金子美姫	岩本彩愛	河島花凜	勝	負	順位
溝部美優	SIS柔道		△	△	△	0	3	4
金子美姫	萩柔協	○		○	○	3	0	1
岩本彩愛	高川学園	Ⓞ	△		○	2	1	2
河島花凜	小串柔道	○	△	△		1	2	3

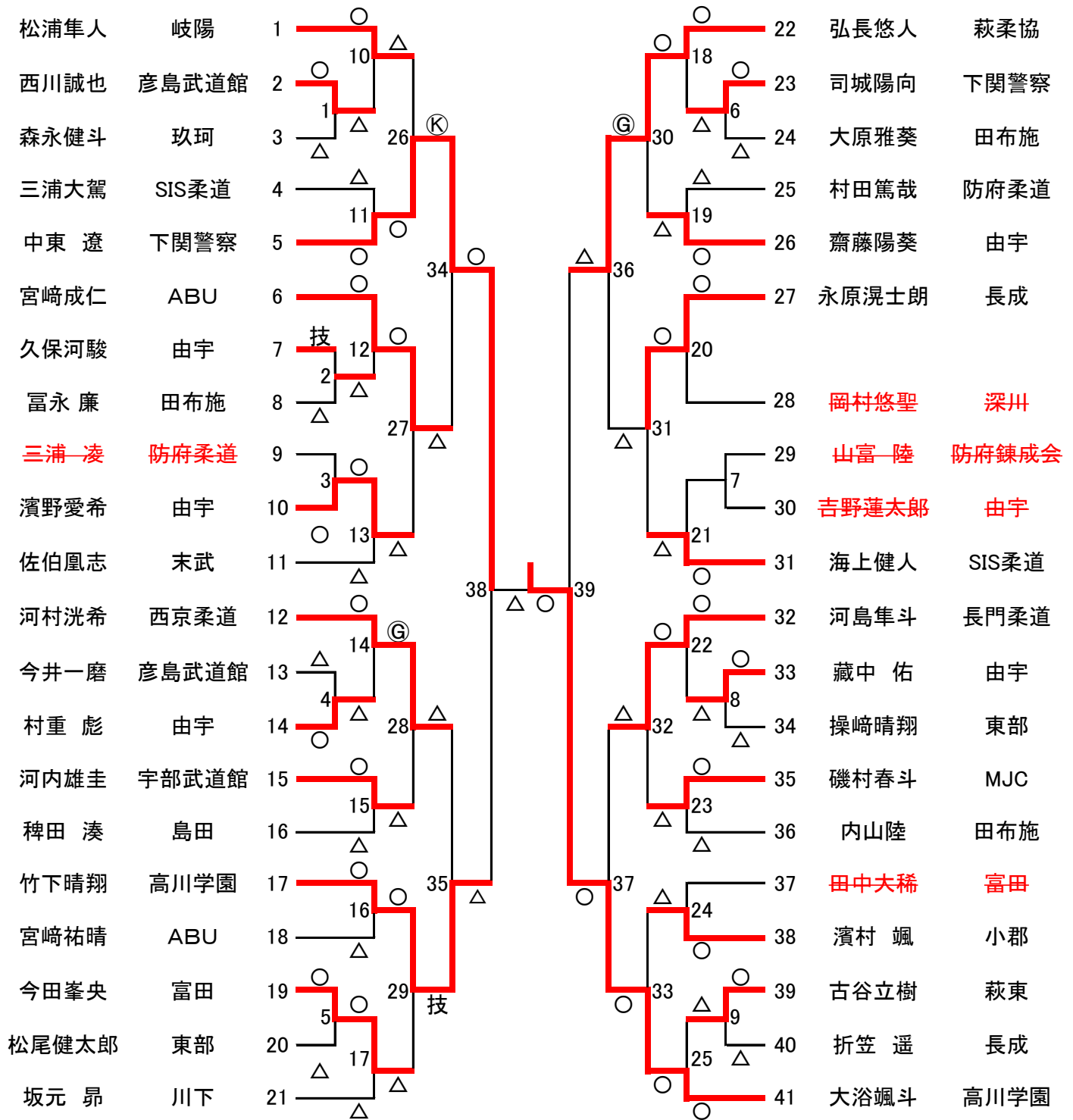
70kg級 (第2試合場)

		玉野朝海	加藤ひびき	岡村 美瑠々	若山 美桜	勝	負	順位
玉野朝海	富田		Ⓞ	△	△	1	2	3
加藤ひびき	長門柔道	△		△	△	0	3	4
岡村 美瑠々	高川学園	○	○		○	3	0	1
若山 美桜	高川学園	○	○	△		2	1	2

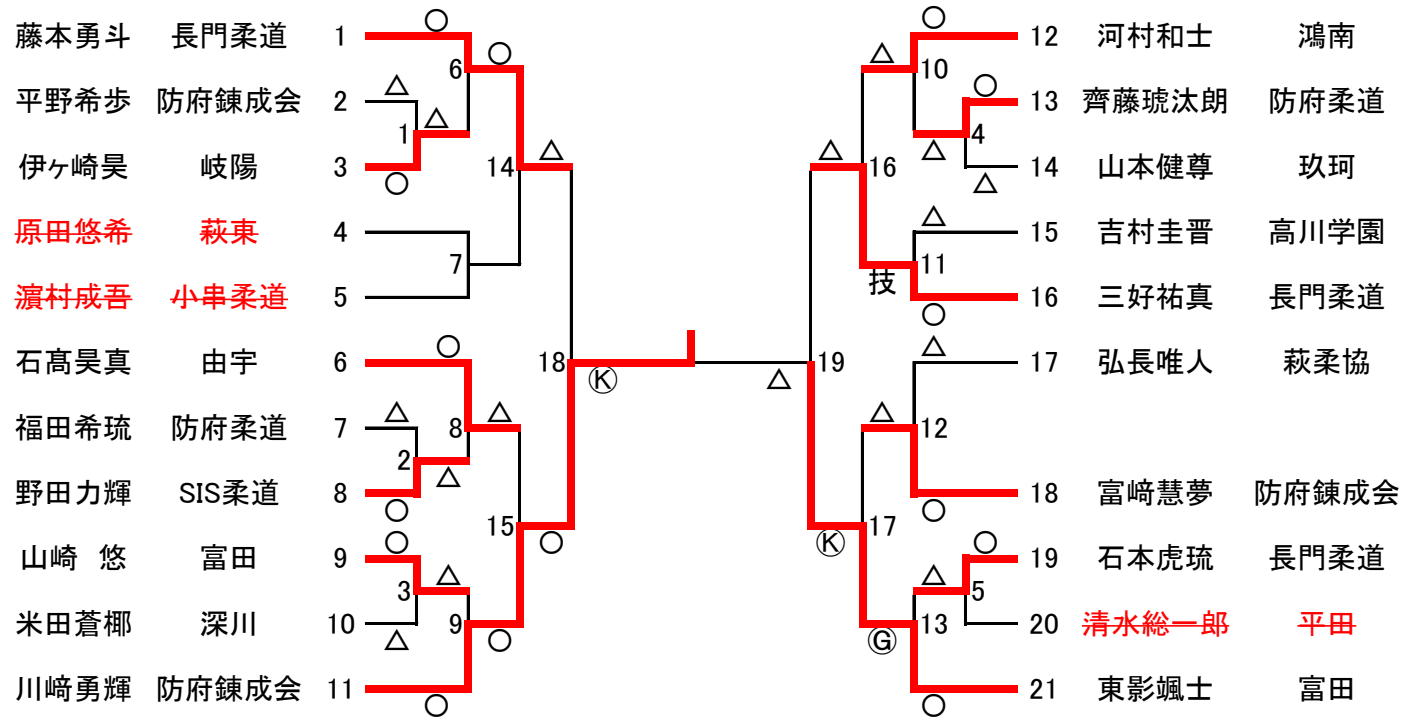
70kg超級 (第2試合場)

		河野彩美	徳原碧芭	リフトロットはな	弘中 杏	勝	負	順位
河野彩美	深川		○	○	△	2	1	2
徳原碧芭	深川	△		○	△	1	2	3
リフトロットはな	深川	△	△		△	0	3	4
弘中 杏	高川学園	○	○	○		3	0	1

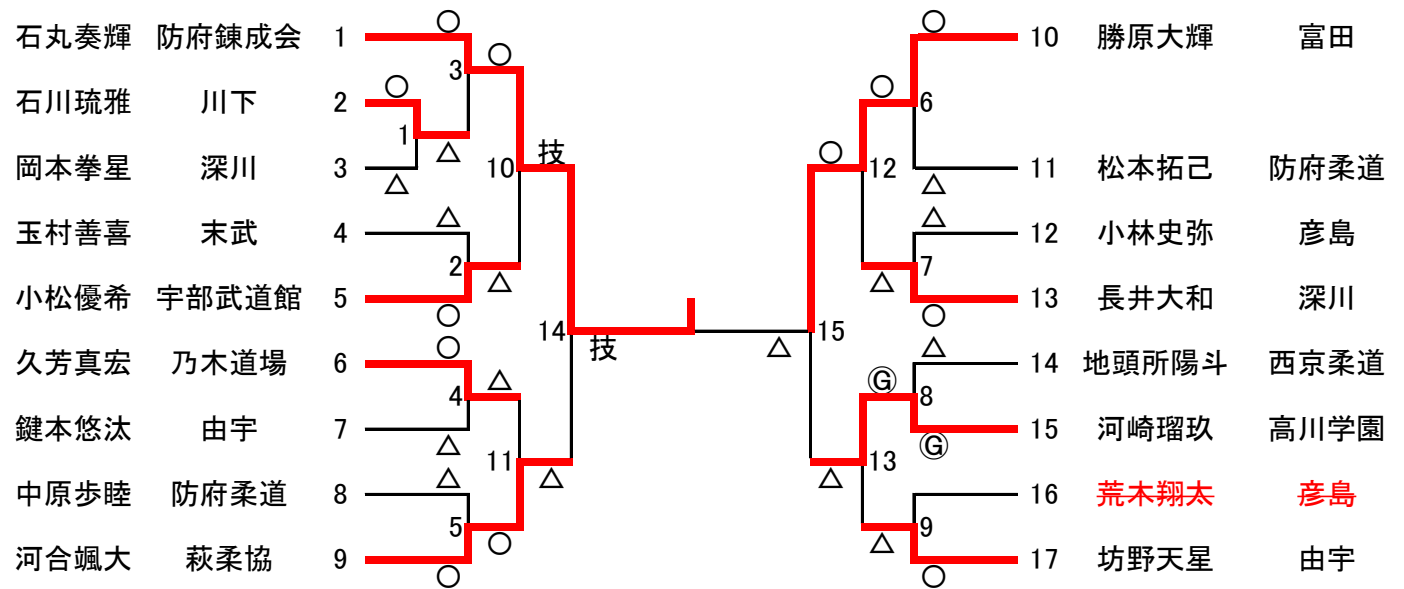
50kg級(第1試合場)



55kg級 (第3試合場)



60kg級 (第3試合場)



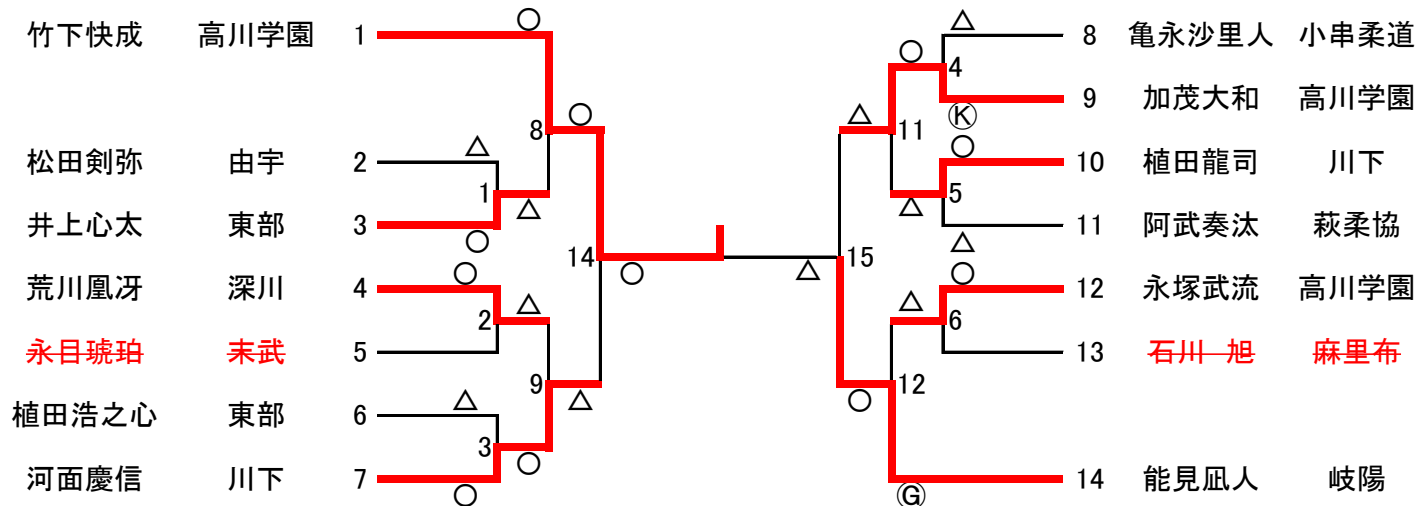
66kg級 (第4試合場)

柳 大仁	由宇	1	○							10	中村彪舞	MJC	
増田 樹	岐陽	2	△	3	○					6			
中村斗空	萩東	3	○	△	10	○				12	小川俊正	由宇	
上川颯夫	松美柔道	4								△	12	栗原龍峨	川下
酒井幹太	柳井	5		2	△					△	7	中村優斗	彦島
里川玄馬	ABU	6	△							△	14	峯政梨貢	末武
野村昂央	富田	7		4	○					△	8	藤田一澄	萩東
弘中志龍	川下	8	○		11	△				○	13	山口怜徒	由宇
江島吏音	高川学園	9		5	△					○	9	和泉心也	岐陽

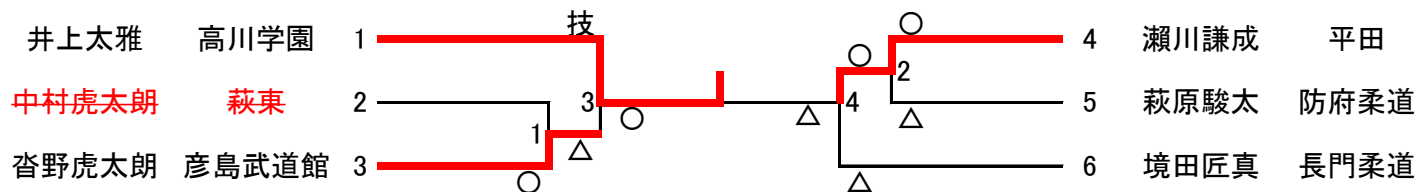
73kg級 (第4試合場)

有泉 昊	高川学園	1	○								6	村井久馬	富田
松浦龍斗	岐陽	2	○	3	○					△	5	梶原翔吾	高川学園
勝木大聖	彦島	3		1	△	7	△			△	8	大石陽摩	由宇
槇 佑将	下関警察	4								△	2	平澤一優	東部
松野斗哉	深川	5		4	△					△	6	八木翔太郎	下関警察

81kg級 (第4試合場)



90kg級 (第3試合場)



90kg超級 (第4試合場)

		徳山優貴	加瀬丈真琉	大石 健生	勝	負	順位
徳山優貴	高川学園	/	○	○	2	0	1
加瀬丈真琉	岐陽	△	/	△	0	2	3
大石 健生	高川学園	△	○	/	1	1	2