

第73回山口県中学校体育大会（柔道）成績一覧表

（団体・3年個人）

R2.10.3～4

	1位		2位		3位		3位	
団体男子	高川学園中学校		常盤中学校		富田中学校		末武中学校	
団体女子	高川学園中学校		小郡中学校		常盤中学校		夢が丘中学校	
50kg	榮 龍慈	萩西	山崎弘夢	萩東	濱安泰地	阿東	安川勇人	富田
55kg	梶山佳吾	常盤	濱本虎太郎	勝山	徳本竜綺	田布施	高須将臣	高川学園
60kg	坂根大仁	末武	川西悠斗	麻里布	宅野翔貴	高川学園	福家綜真	彦島
66kg	藤本巧海	夢が丘	松本匠生	桑山	金子琉生	萩西	飯田凌羽	富田
73kg	田添和海	国府	仲 如由	夢が丘	平原光晟	高川学園	奥田楽人	須々万
81kg	山崎 成	富田	板井奏磨	高川学園	平岡拓樹	川下	前田倅明	三隅
90kg	岡村颯馬	高川学園	笹木小太郎	末武	上野太暉	深川	永井飛源	常盤
90kg超	仲 琉成	高川学園	小杉拓也	常盤	林 航汰	田布施	高田響	高川学園
48kg	池田晴香	高川学園	中村明日香	彦島	矢部 茜	田布施	江舟輝莉	末武
52kg	高城 彩	川中	笹尾りょう	平生	福重絢女	阿知須	金子友海	富田
57kg	中村蒼葉	文洋	大浴美紅	高川学園	池鯉鮒朋花	玖珂	大木美雨	須々万
70kg以下	梶本朱里	末武	岡田莉咲	日新	西田智里	夢が丘	有光舞帆	夢が丘

第73回山口県中学校体育大会（柔道）成績一覧表

（ 1・2年男子個人 ）

R2.10.3~4

		1位		2位		3位		3位	
1年	50kg	大野悠史	高川学園	谷野滉生	平川	高砂大翔	末武	杉尾丞翼	萩東
	55kg	田原大樹	彦島	東影竜之介	富田	泉 佳範	末武	上村兼士	萩東
	66kg以下	柳井雄琉	富田	宅野大翔	高川学園	和泉東吾	岐陽	奥村航己	岐陽
	73kg	西田滉太	高川学園	佐々木秀馬	佐波	田中碧一	萩西		
	81kg	西岡大騎	高川学園	鏡山悠磨	高川学園	金子利玖	萩西	小島彪太郎	夢が丘
	90kg超	弘中 颯	高川学園	徳田龍輝	高川学園	道谷飛翔	高川学園	大塚 然	三隅
2年	50kg	藤重創大	常盤	田中堅心	桑山	大賀惟史	夢が丘	石川優翔	深川
	55kg	坂野弘幸	鴻南	濱中翔太	岐陽	高崎晴樹	末武	岡村和一郎	由宇
	60kg	河野太一	湯田	木下大豪	末武	中岡 秀	平田	福田蓮歩	川下
	73kg以下	近藤嶺太	末武	中山橙吾	桑山	戸河陸大	通津	安村心大	鴻南
	81kg	有泉天晴	高川学園	坊野天城	由宇	中本李央	三隅	國居 權	岐陽
	90kg	川口健貴	高川学園	稻田健太郎	長成	村田一眞	勝山	小椋智尋	桑山
	90kg超	家本興志郎	高川学園	河面カブエルベネツク	川下	堀尾渉	高川学園		

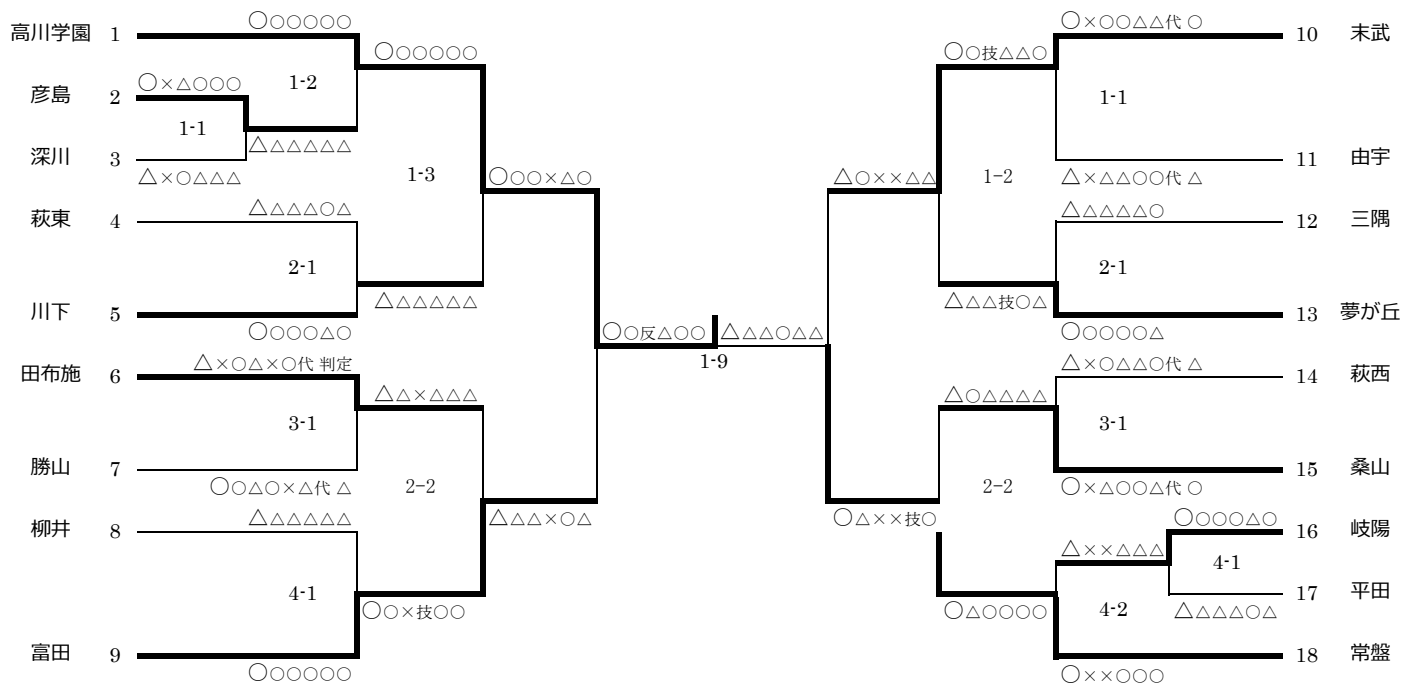
第73回山口県中学校体育大会（柔道）成績一覧表

（ 1・2年女子個人 ）

R1.10.3~4

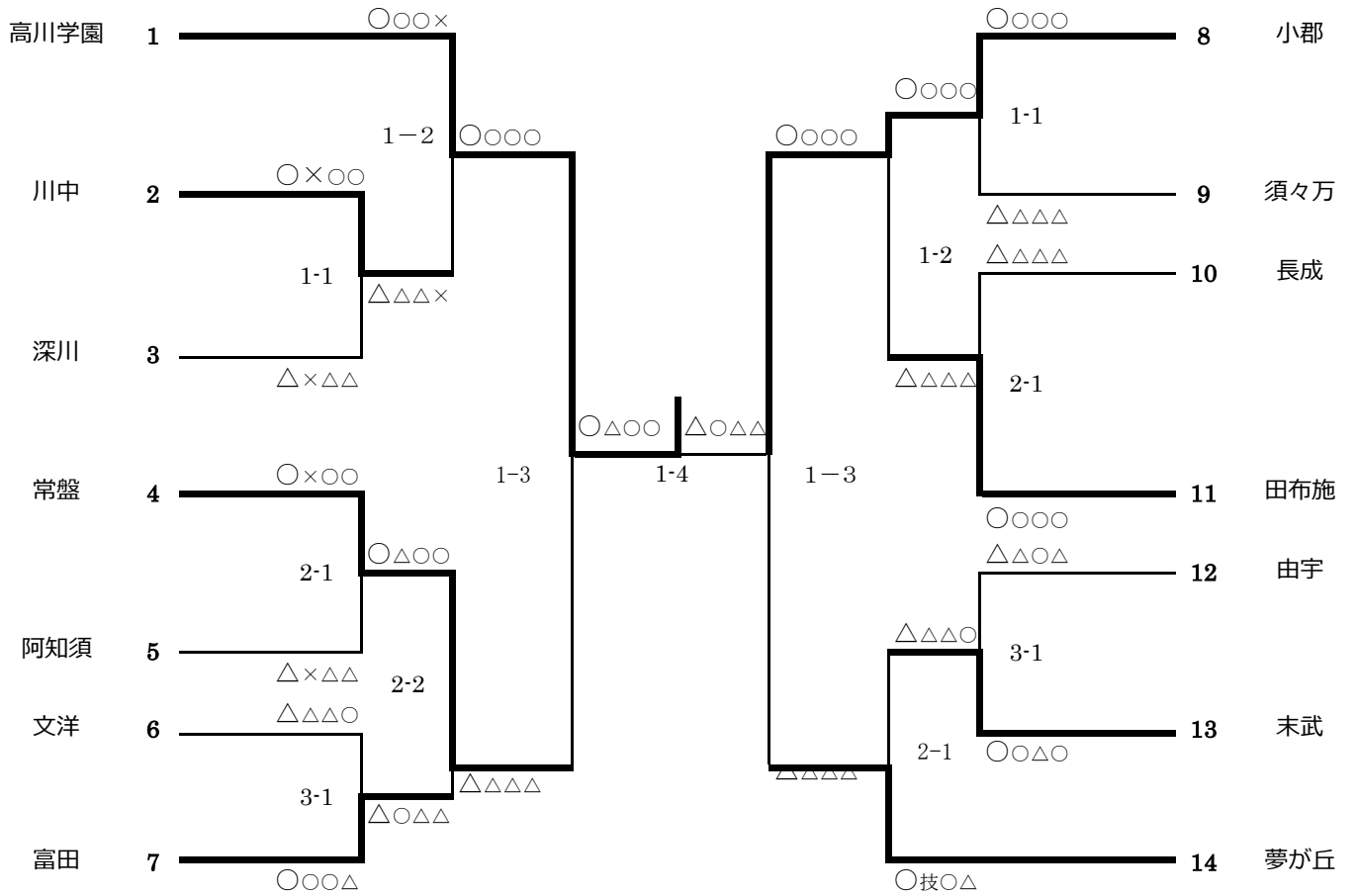
	1位		2位		3位		3位	
44kg	植村桜弥	豊洋	安富真悠美	須々万	大浴希愛	高川学園	八木美優	文洋
48kg	河野愛希	萩東	徳本果穂	田布施	木原華音	川中	福森美海	由宇
52kg	貞廣帆夏	高川学園	岡村美憂	高川学園	河上桃子	常盤	鈴尾美羽	高川学園
57kg	吉武千穂	小郡	山内萌生	高川学園	池永 凜	勝山	仲 紅葉	夢が丘
70kg以下	永田愛香	高川学園	河野智咲	宇部総支	大堀天空	名陵	前田美祐	深川
70kg超	鈴尾瑠衣	高川学園	甲斐天使	小郡	菅本彩乃	高川学園	徳田愛梨	高川学園

# 男子団体トーナメント



1位	高川学園 中学校
2位	常盤 中学校
3位	富田 中学校
3位	末武 中学校

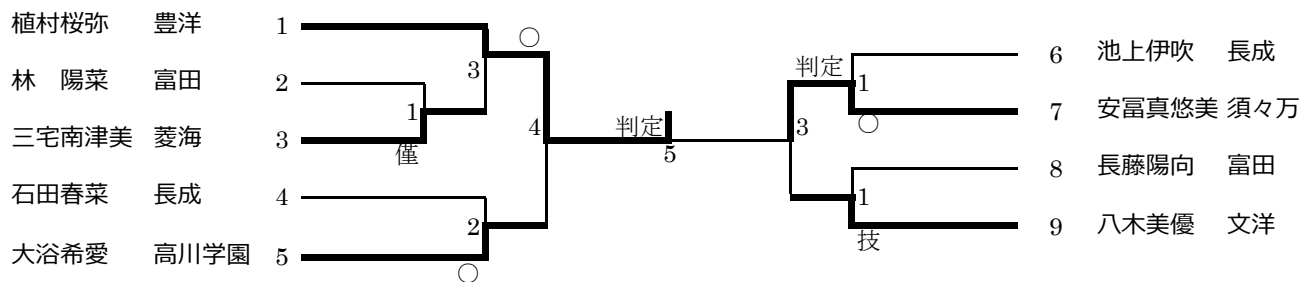
# 女子団体トーナメント



1位	高川学園 中学校
2位	小郡 中学校
3位	常盤 中学校
3位	夢が丘 中学校

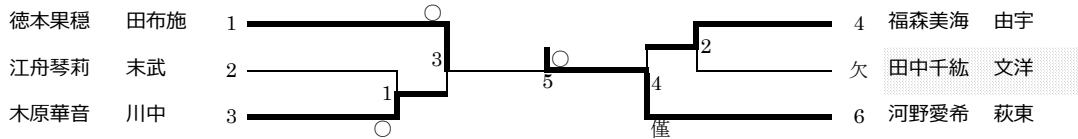
# Aグループ

1・2年44kg級 (第3試合場)



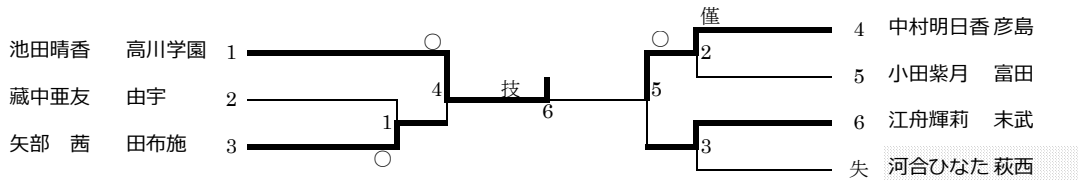
1位	植村桜弥	豊洋 中学校
2位	安富真悠美	須々万 中学校
3位	大浴希愛	高川学園 中学校
3位	八木美優	文洋 中学校

1・2年48kg級（第2試合場）



1位	河野愛希	萩東 中学校
2位	徳本果穂	田布施 中学校
3位	木原華音	川中 中学校
3位	福森美海	由宇 中学校

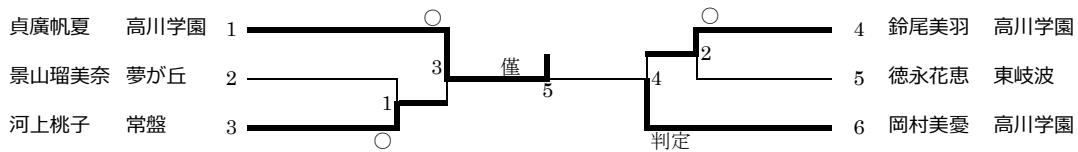
3年48kg以下級(第1試合場)



1位	池田晴香	高川学園 中学校
2位	中村明日香	彦島 中学校
3位	矢部 茜	田布施 中学校
3位	江舟輝莉	末武 中学校

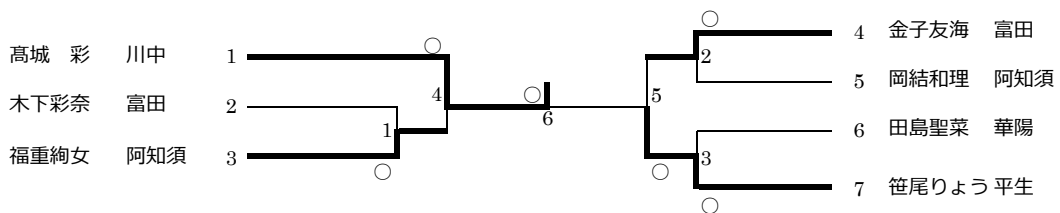
## Bグループ

1・2年52kg級（第3試合場）



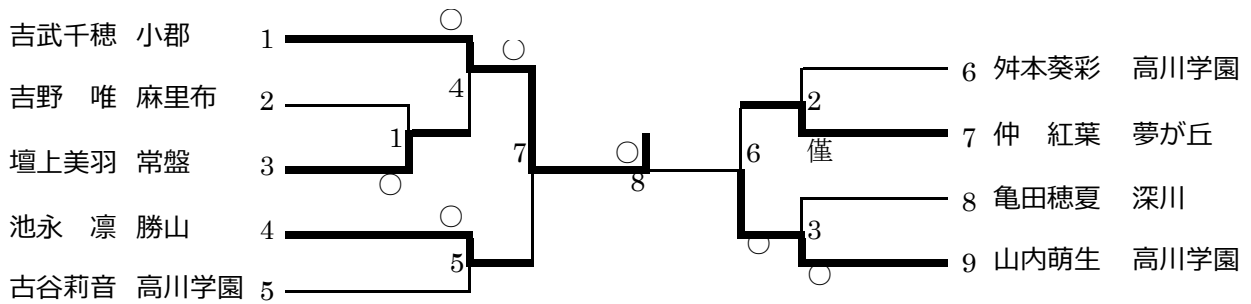
1位	貞廣帆夏	高川学園 中学校
2位	岡村美憂	高川学園 中学校
3位	河上桃子	常盤 中学校
3位	鈴尾美羽	高川学園 中学校

3年52kg級（第1試合場）



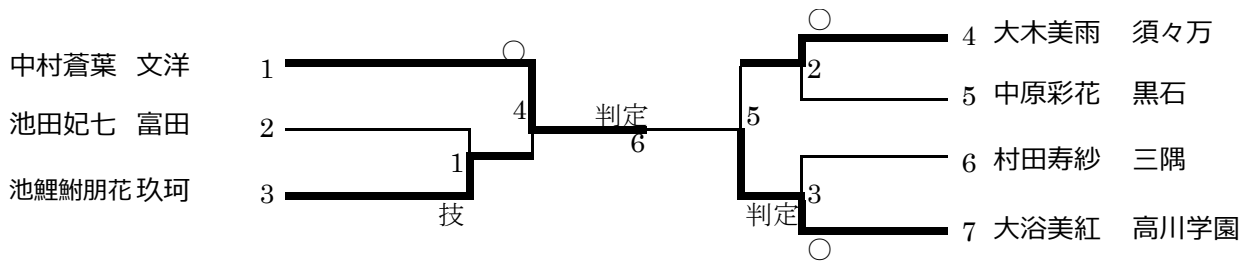
1位	高城 彩	川中 中学校
2位	笹尾りょう	平生 中学校
3位	福重絢女	阿知須 中学校
3位	金子友海	富田 中学校

1・2年57kg級（第4試合場）



1位	吉武千穂	小郡 中学校
2位	山内萌生	高川学園 中学校
3位	池永 凜	勝山 中学校
3位	仲 紅葉	夢が丘 中学校

3年57kg級（第2試合場）



1位	中村蒼葉	文洋 中学校
2位	大浴美紅	高川学園 中学校
3位	池鯉鮒朋花	玖珂 中学校
3位	大木美雨	須々万 中学校

Cグループ

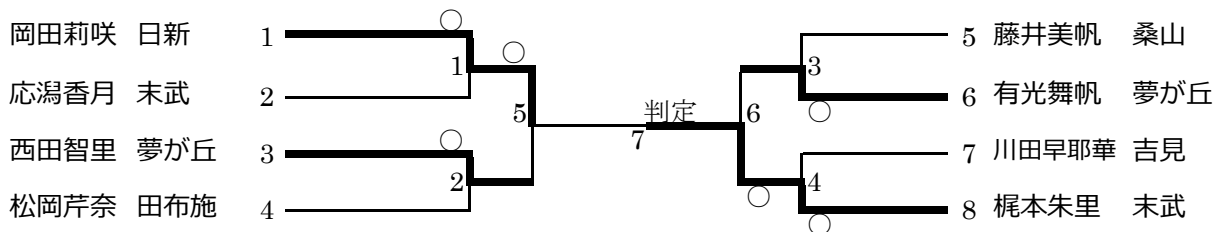
1・2年70kg以下級（第2試合場）

	永田愛香 高川学園	河野智咲 宇部総支	大堀天空 名陵	前田美祐 深川	勝敗	順位
永田愛香 高川学園		○	○	○	3-0	1
河野智咲 宇部総支	△		判定	○	2-1	2
大堀天空 名陵	△	△		○	1-2	3
前田美祐 深川	△	△	△		0-3	4

1位	永田愛香	高川学園 中学校
2位	河野智咲	宇部総支 中学校
3位	大堀天空	名陵 中学校
3位	前田美祐	深川 中学校

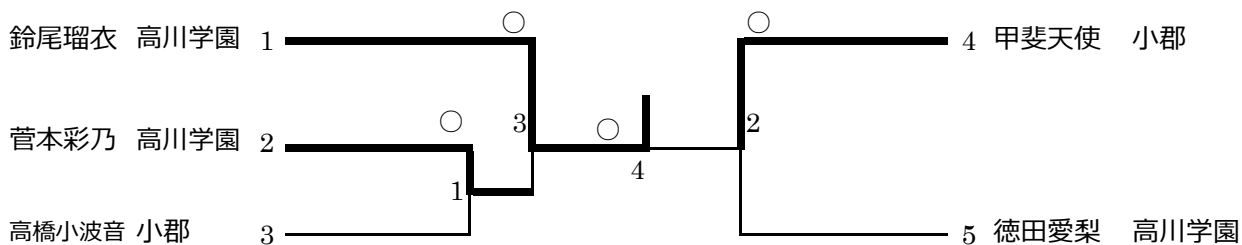


3年70kg以下級(第1試合場)



1位	梶本朱里	未武 中学校
2位	岡田莉咲	日新 中学校
3位	西田智里	夢が丘 中学校
3位	有光舞帆	夢が丘 中学校

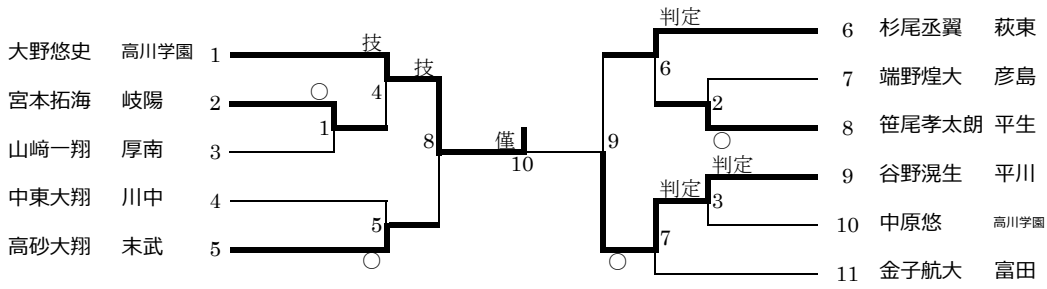
1・2年70kg超級(第3試合場)



1位	鈴尾瑠衣	高川学園 中学校
2位	甲斐天使	小郡 中学校
3位	菅本彩乃	高川学園 中学校
3位	徳田愛梨	高川学園 中学校

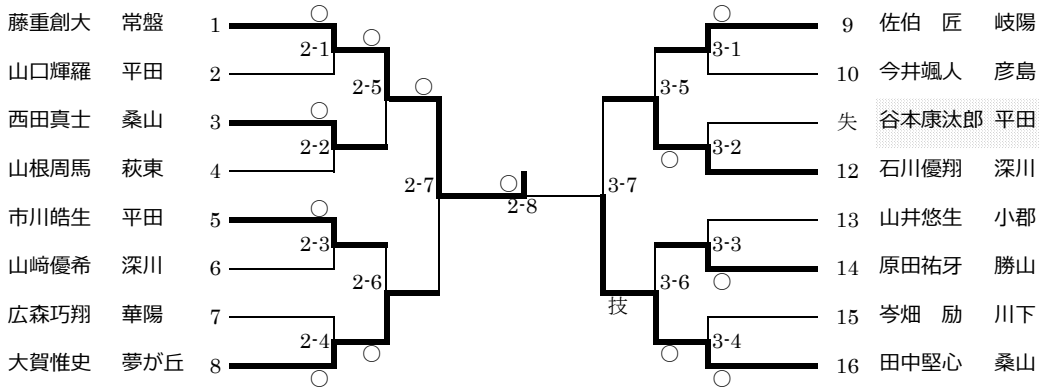
# Aグループ

1年50kg級 (第1試合場)



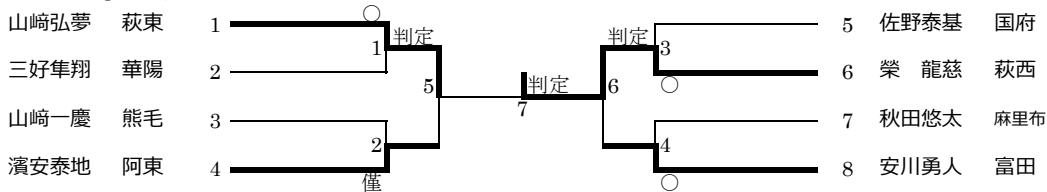
1位	大野悠史	高川学園 中学校
2位	谷野滉生	平川 中学校
3位	高砂大翔	末武 中学校
3位	杉尾丞翼	萩東 中学校

2年50kg級 (第2・3試合場)



1位	藤重創大	常盤 中学校
2位	田中堅心	桑山 中学校
3位	大賀惟史	夢が丘 中学校
3位	石川優翔	深川 中学校

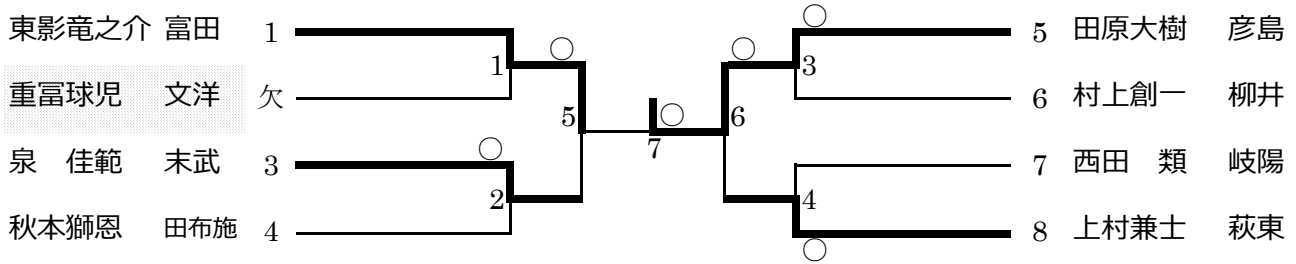
3年50kg級 (第4試合場)



1位	榮 龍慈	萩西 中学校
2位	山崎弘夢	萩東 中学校
3位	濱安泰地	阿東 中学校
3位	安川勇人	富田 中学校

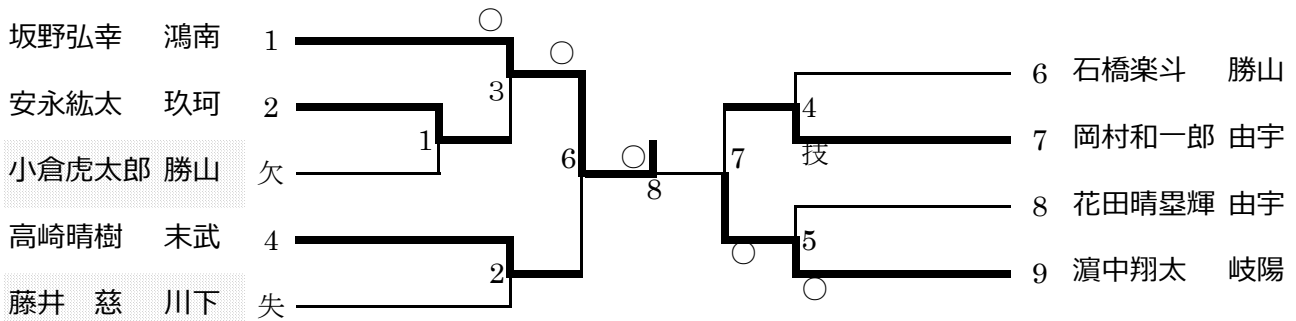
# Bグループ

1年 55kg級 (第1試合場)



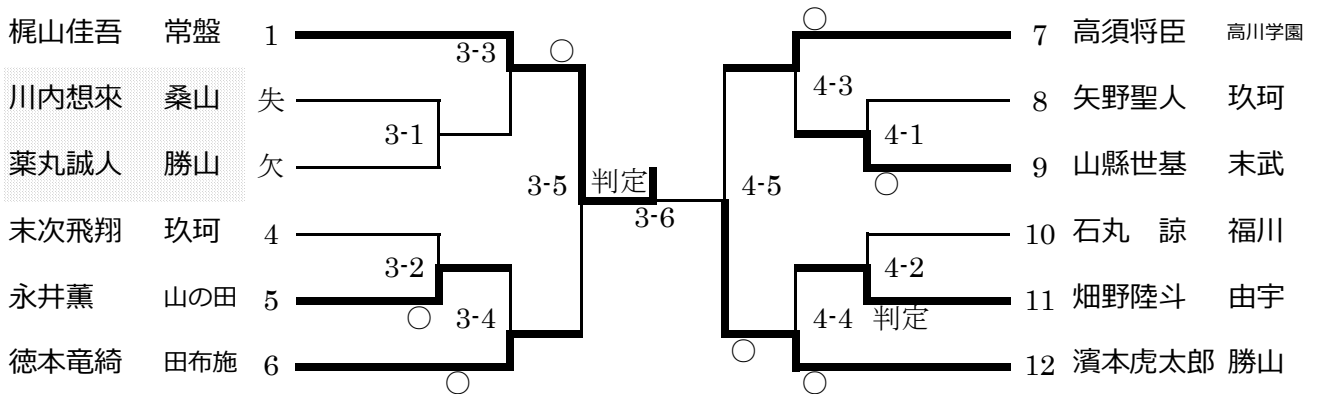
1位	田原大樹	彦島 中学校
2位	東影竜之介	富田 中学校
3位	泉 佳範	末武 中学校
3位	上村兼士	萩東 中学校

2年 55kg級 (第2試合場)



1位	坂野弘幸	鴻南 中学校
2位	濱中翔太	岐陽 中学校
3位	高崎晴樹	末武 中学校
3位	岡村和一郎	由宇 中学校

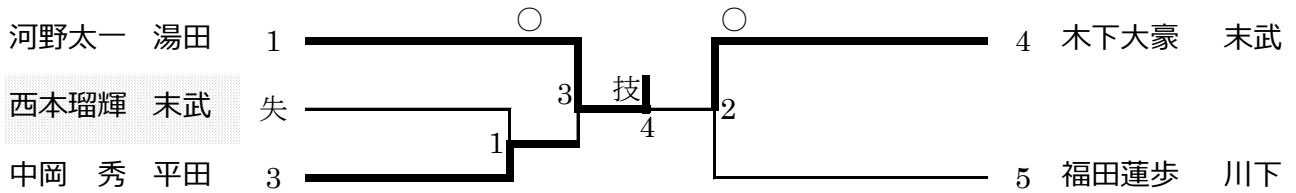
3年 55kg級 (第3・4試合場)



1位	梶山佳吾	常盤 中学校
2位	濱本虎太郎	勝山 中学校
3位	徳本竜綺	田布施 中学校
3位	高須将臣	高川学園 中学校

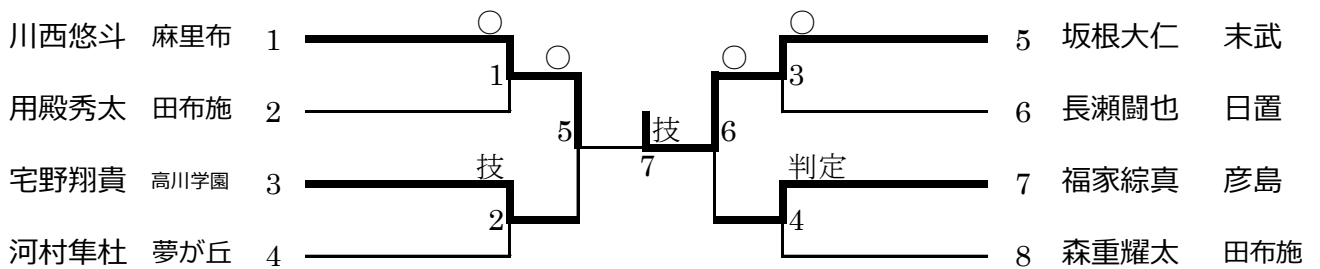
# Cグループ

2年60kg級（第1試合場）



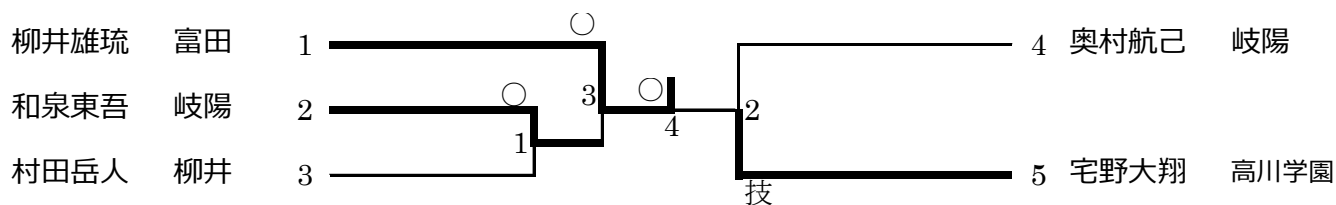
1位	河野太一	湯田 中学校
2位	木下大豪	末武 中学校
3位	中岡 秀	平田 中学校
3位	福田蓮歩	川下 中学校

3年60kg級（第2試合場）



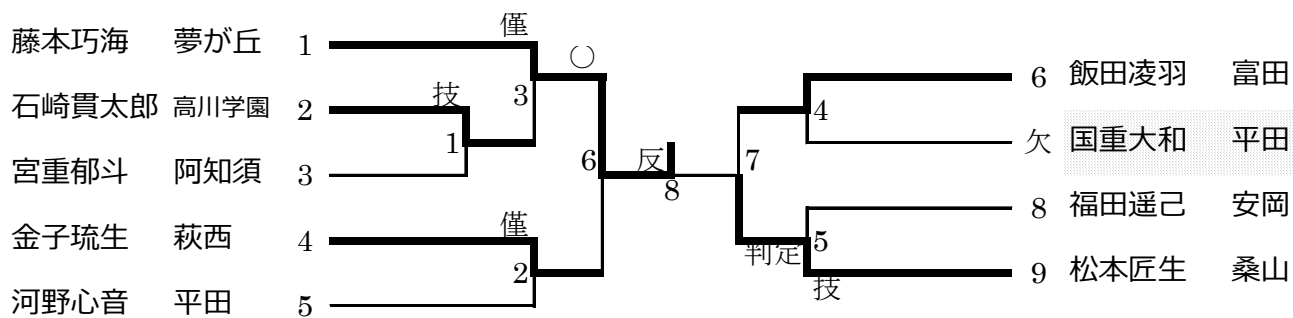
1位	坂根大仁	末武 中学校
2位	川西悠斗	麻里布 中学校
3位	宅野翔貴	高川学園 中学校
3位	福家綜真	彦島 中学校

1年6 6kg以下 (第3試合場)



1位	柳井雄琉	富田 中学校
2位	宅野大翔	高川学園 中学校
3位	和泉東吾	岐陽 中学校
3位	奥村航己	岐陽 中学校

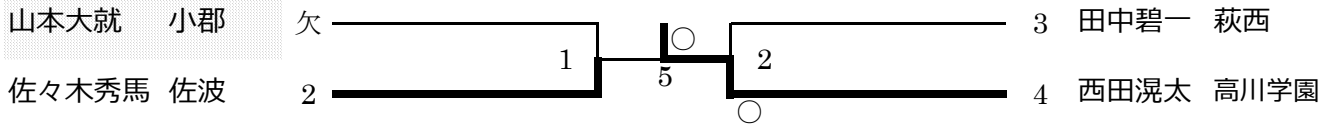
3年6 6kg級 (第4試合場)



1位	藤本巧海	夢が丘 中学校
2位	松本匠生	桑山 中学校
3位	金子琉生	萩西 中学校
3位	飯田凌羽	富田 中学校

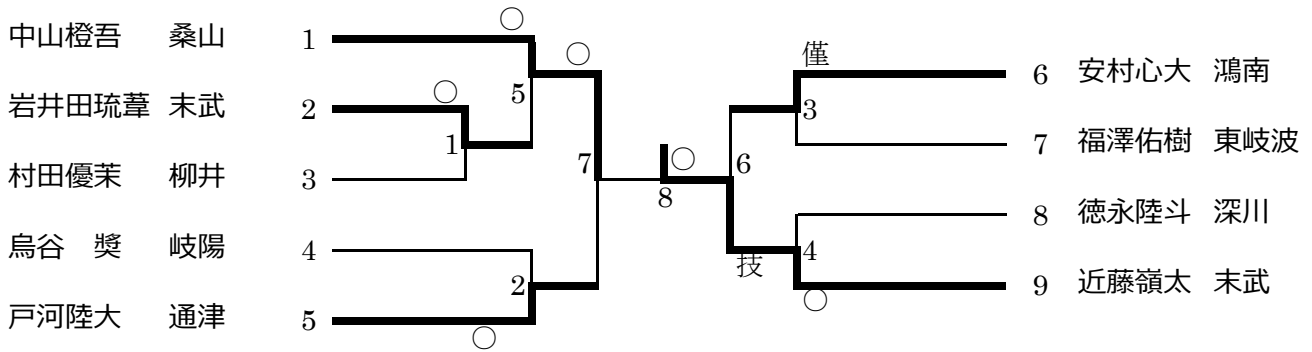
# Dグループ

1年73kg級 (第1試合場)



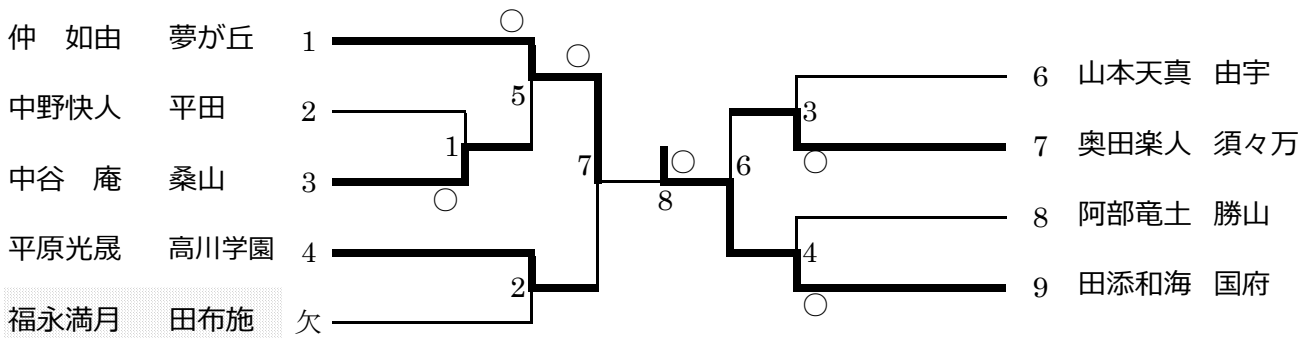
1位	西田滉太	高川学園 中学校
2位	佐々木秀馬	佐波 中学校
3位	田中碧一	萩西 中学校

2年73kg以下級 (第2試合場)



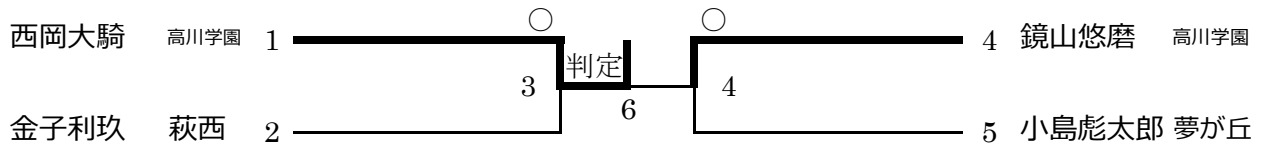
1位	近藤嶺太	末武 中学校
2位	中山橙吾	桑山 中学校
3位	戸河陸大	通津 中学校
3位	安村心大	鴻南 中学校

3年73kg級 (第3試合場)



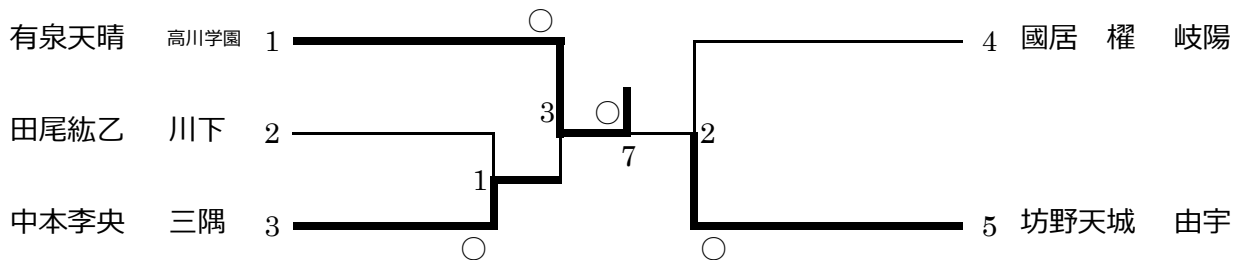
1位	田添和海	国府 中学校
2位	仲 如由	夢が丘 中学校
3位	平原光晟	高川学園 中学校
3位	奥田楽人	須々万 中学校

1年81kg級（第1試合場）



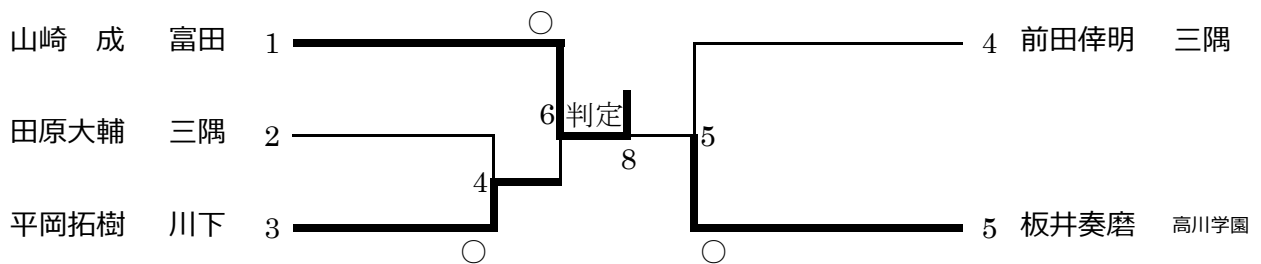
1位	西岡大騎	高川学園 中学校
2位	鏡山悠磨	高川学園 中学校
3位	金子利玖	萩西 中学校
3位	小島彪太郎	夢が丘 中学校

2年81kg級（第4試合場）



1位	有泉天晴	高川学園 中学校
2位	坊野天城	由宇 中学校
3位	中本李央	三隅 中学校
3位	國居 權	岐陽 中学校

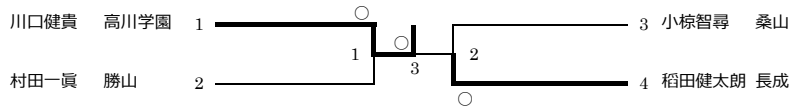
3年81kg級（第4試合場）



1位	山崎 成	富田 中学校
2位	板井奏磨	高川学園 中学校
3位	平岡拓樹	川下 中学校
3位	前田倭明	三隅 中学校

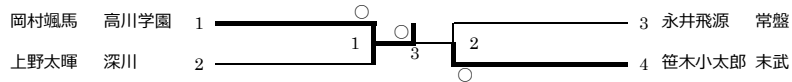
# Eグループ

2年90kg級（第1試合場）



1位	川口健貴	高川学園 中学校
2位	稲田健太郎	長成 中学校
3位	村田一真	勝山 中学校
3位	小椋智尋	桑山 中学校

3年90kg級（第2試合場）



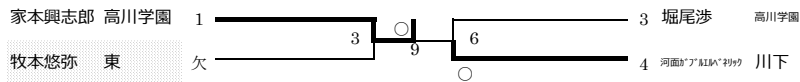
1位	岡村颯馬	高川学園 中学校
2位	笹木小太郎	末武 中学校
3位	上野太暉	深川 中学校
3位	永井飛源	常盤 中学校

1年90kg超級（第4試合場）

	徳田龍輝 高川学園	大塚 然 三隅	弘中 颯 高川学園	道谷飛翔 高川学園	勝敗	順位
徳田龍輝 高川学園	/	○	△	○	2 - 1	2
大塚 然 三隅	△	/	△	△	0 - 3	4
弘中 颯 高川学園	○	○	/	○	3 - 0	1
道谷飛翔 高川学園	△	○	△	/	1 - 2	3

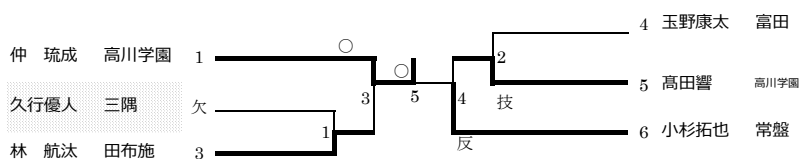
1位	弘中 颯	高川学園 中学校
2位	徳田龍輝	高川学園 中学校
3位	道谷飛翔	高川学園 中学校
3位	大塚 然	三隅 中学校

2年90kg 超級（第3試合場）



1位	家本興志郎	高川学園 中学校
2位	河面アツシ	川下 中学校
3位	堀尾渉	高川学園 中学校

3年90kg 超級（第4試合場）



1位	仲 琉成	高川学園 中学校
2位	小杉拓也	常盤 中学校
3位	林 航汰	田布施 中学校
3位	高田響	高川学園 中学校