

男子予選リーグ A

第1試合場

	広島A	鳥取B	島根A	岡山B	山口A	勝分負	勝ち数	順位
広島A		○○○○○○○ ○	×××△○× ×	○○○○○技 ○	○○△△×△ △	2-1-1	15	3
鳥取B	△△△△△△ △		△△△△△△ △	△△△△△△ △	△△△△△△ △	0-0-4	0	5
島根A	×××○△× ×	○○○○○○○ ○		○技○○○○○ ○	○○×○技△ ○	3-1-0	17	1
岡山B	△△△△△△ △	○○○○○○○ ○	△△△△△△ △		××△×△△ △	1-0-3	6	4
山口A	△△○○×○ ○	○○○○○○○ ○	△△×△△○ △	××○×○技 ○		3-0-1	13	2

試合順	赤	結果	白
①	広島A	○-△	鳥取B
②	岡山B	△-○	山口A
③	広島A	×-×	島根A
④	鳥取B	△-○	岡山B
⑤	島根A	○-△	山口A
⑥	広島A	○-△	岡山B
⑦	鳥取B	△-○	島根A
⑧	広島A	△-○	山口A
⑨	島根A	○-△	岡山B
⑩	鳥取B	△-○	山口A
決定戦		-	

男子予選リーグ B

第3試合場

	広島B	鳥取A	山口B	岡山A	島根B	勝分負	勝ち数	順位
広島B		○○○○○○○ ○	○○○△技× ○	×○技△○× ○	×△○△○○ ○	4-0-0	16	1
鳥取A	△△△△△△ △		△××△×× △	△△技△技△ △	×△○僅△△ △	0-0-4	4	5
山口B	△△△○△× △	技××○×× ○		×△○△×僅 ×	×△僅×技○ ○	2-1-1	8	3
岡山A	×△△○△× △	僅僅△○△○ ○	×○△○×△ ×		×○△△○○ ○	2-1-1	10	2
島根B	×技△技△△ △	×○△△○○ ○	×○△×△△ △	×△○技△△ △		1-0-3	8	4

試合順	赤	結果	白
①	広島B	○-△	鳥取A
②	岡山A	○-△	島根B
③	広島B	○-△	山口B
④	鳥取A	△-○	岡山A
⑤	山口B	○-△	島根B
⑥	広島B	○-△	岡山A
⑦	鳥取A	△-○	山口B
⑧	広島B	○-△	島根B
⑨	山口B	×-×	岡山A
⑩	鳥取A	△-○	島根B
決定戦		-	

女子予選リーグ A

第2試合場

	広島B	鳥取A	岡山B	山口A	島根B	勝分負	勝ち数	順位
広島B		○△○○×○	○△○○△○	△△×△△△	○△○技○○	3-0-1	13	2
鳥取A	△△△△×△		△○××△○	△△△△△△	△○○×○○	1-1-2	7	4
岡山B	△技△△△△	○△××○△		△△△△△△	○○△○○○	1-1-2	9	3
山口A	○○×○○○	○○○○○○○	○○技技○○		○○×△○○	4-0-0	21	1
島根B	△△△△△△	○△△×△△	△△○△△△	△△×技△△		0-0-4	4	5

試合順	赤	結果	白
①	広島B	○-△	鳥取A
②	山口A	○-△	島根B
③	広島B	○-△	岡山B
④	鳥取A	△-○	山口A
⑤	岡山B	○-△	島根B
⑥	広島B	△-○	山口A
⑦	鳥取A	×-×	岡山B
⑧	広島B	○-△	島根B
⑨	岡山B	△-○	山口A
⑩	鳥取A	-	島根B
決定戦		-	

女子予選リーグ B

第4試合場

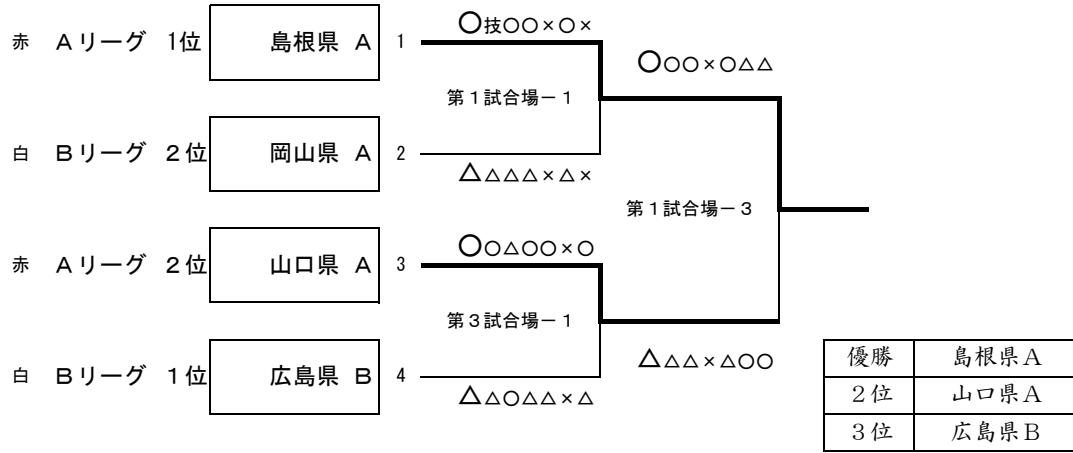
	島根A	山口B	岡山A	鳥取B	広島A	勝分負	勝ち数	順位
島根A		△△△△○△	△△△△×○		△△△△×△	0-0-3	2	4
山口B	○○技○○○		技○○△△○		×△×技△×	2-0-1	10	2
岡山A	技○○○×△	△△△△○○△			△△×△△△	1-0-2	6	3
鳥取B								
広島A	○○○○×○	×僅×△○×	○○×○僅○			3-0-0	12	1

試合順	赤	結果	白
①	島根A	△-○	山口B
②	鳥取B	-	広島A
③	島根A	△-○	岡山A
④	山口B	-	鳥取B
⑤	岡山A	△-○	広島A
⑥	島根A	-	鳥取B
⑦	山口B	○-△	岡山A
⑧	島根A	△-○	広島A
⑨	岡山A	-	鳥取B
⑩	山口B	△-○	広島A
決定戦		-	

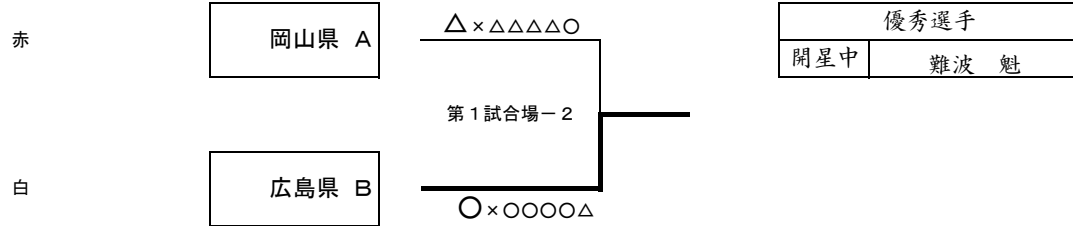
第11回中国中学生新人選抜柔道大会 決勝トーナメント

男子団体決勝トーナメント

第1、3試合場

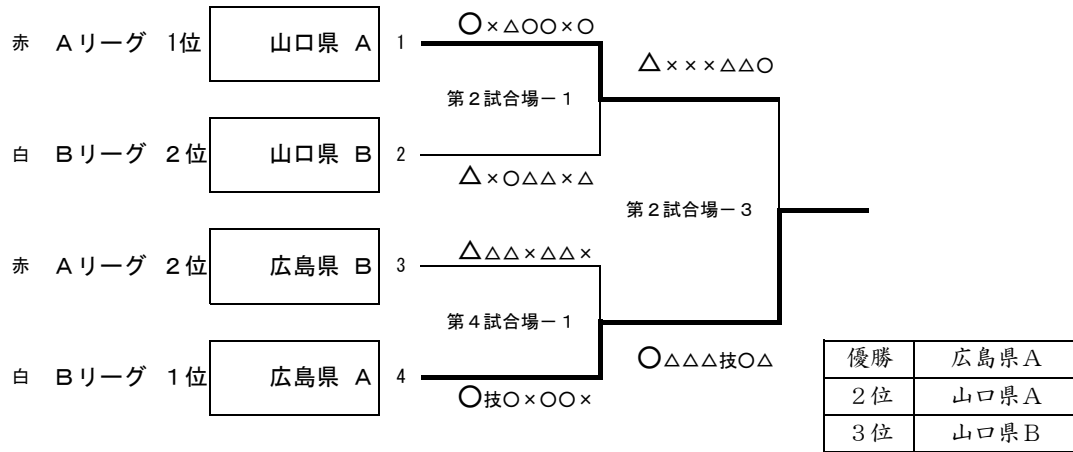


3位決定戦



女子団体決勝トーナメント

第2、4試合場



3位決定戦

