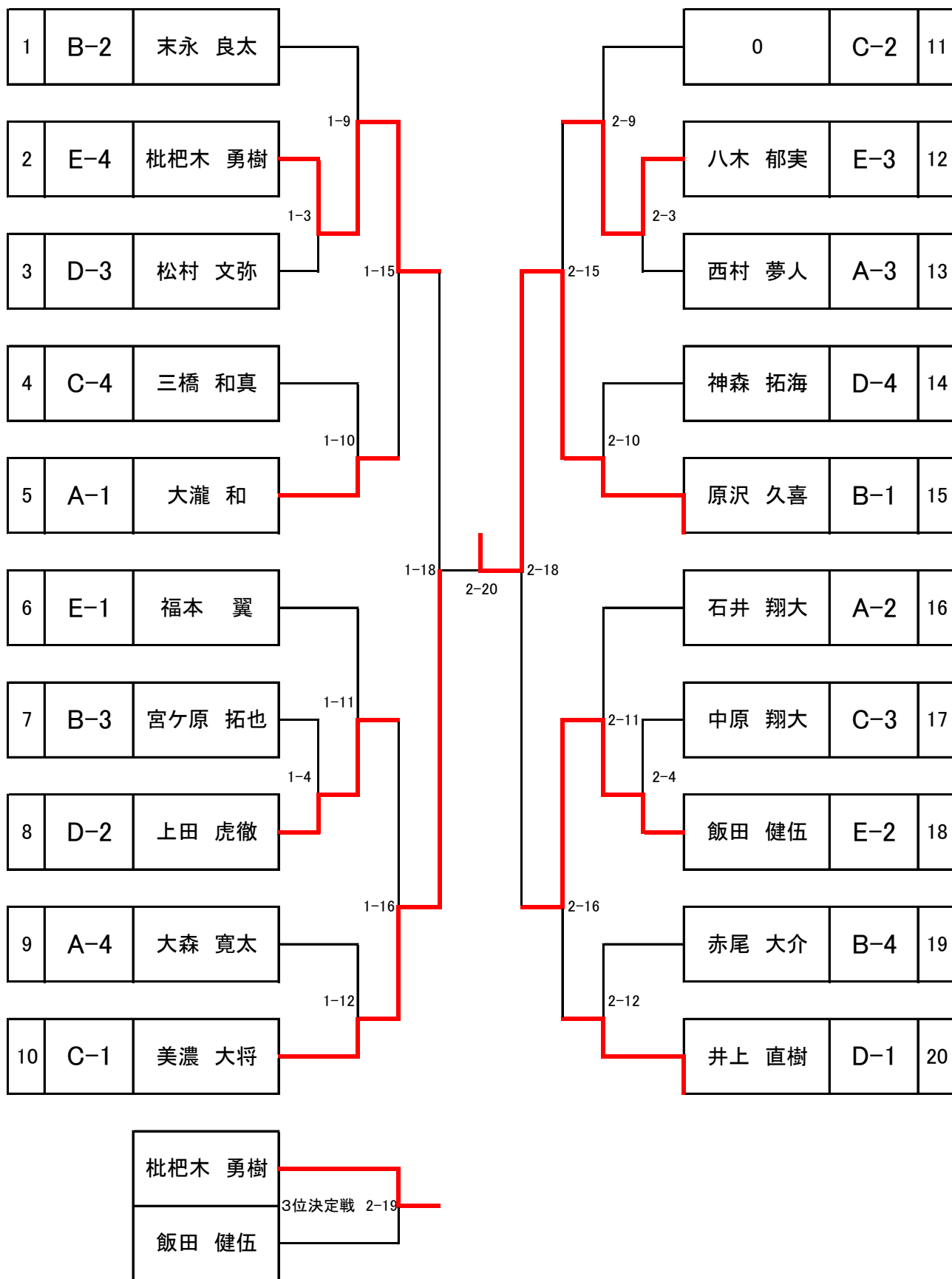


# 男子

## 第1試合場

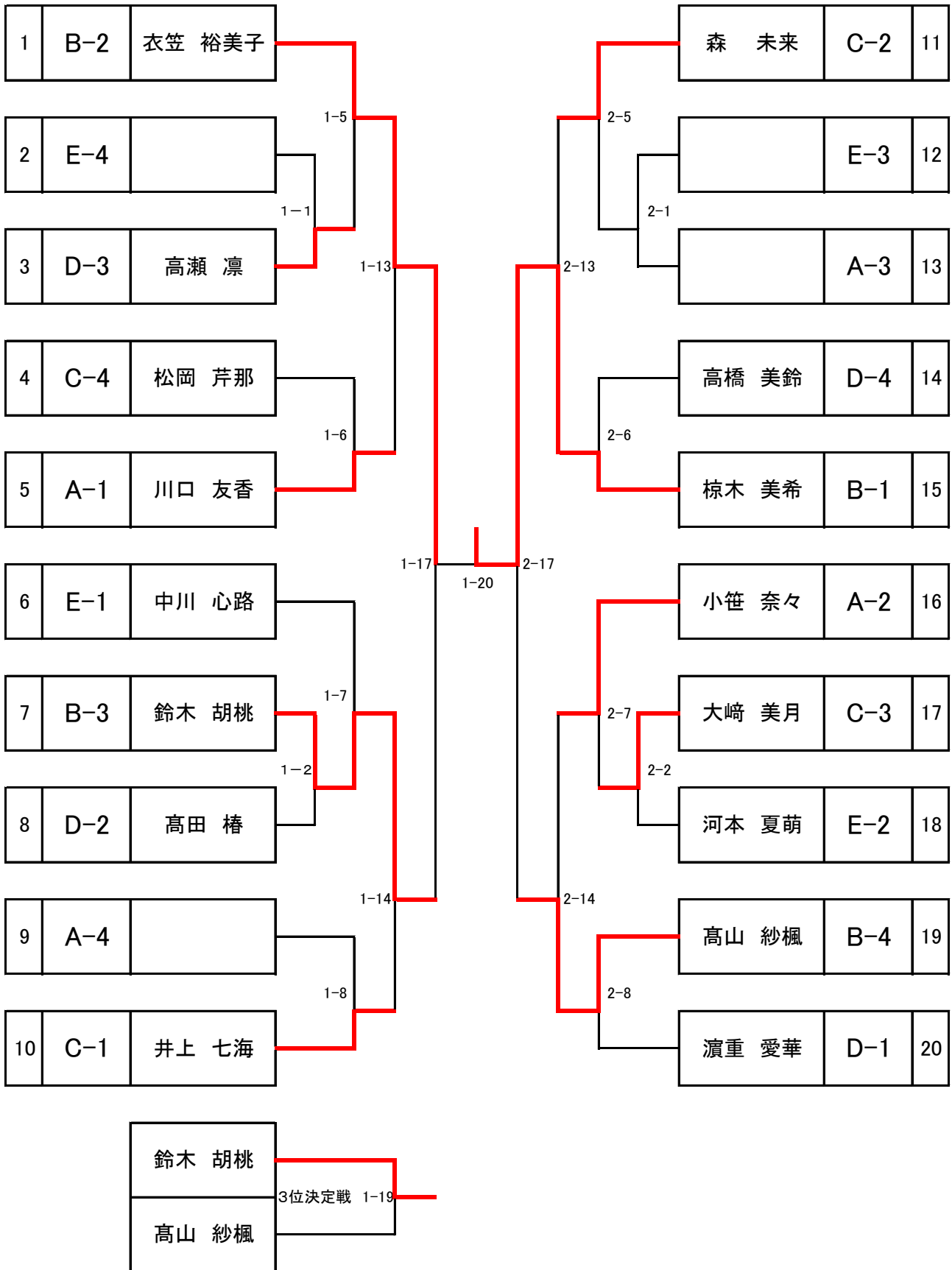
## 第2試合場



# 女子

## 第1試合場

## 第2試合場



# 対戦順と記録表

## 第1試合場

順	赤	対戦 (決まり技)	白	審判員			
				主審	副審	副審	審判委員
1	(広島4)	—	高瀬 凜 (山口3)				
2	鈴木 胡桃 (岡山3)	○ — 上四方固	高田 椿 (山口2)	瀬尾 (鳥取)	砂流 (鳥根)	田邊 (鳥取)	徳山 (鳥取)
3	枇杷木 勇樹 (広島4)	○ — 合わせ技	松村 文弥 (鳥根3)	下山 (岡山)	藤本 (山口)	森 (鳥取)	徳山 (鳥取)
4	宮ヶ原 拓也 (山口3)	GS — ○ 反則負け	上田 虎徹 (鳥根2)	三好 (広島)	下山 (岡山)	瀬尾 (鳥取)	木原 (鳥取)
5	衣笠 裕美子 (岡山2)	○ — 合わせ技	高瀬 凜 (山口3)	田邊 (鳥取)	砂流 (鳥根)	徳山 (鳥取)	木原 (鳥取)
6	松岡 芹那 (鳥根4)	— ○ 大外刈	川口 友香 (鳥取1)	藤本 (山口)	三好 (広島)	下山 (岡山)	田邊 (鳥取)
7	中川 心路 (広島1)	— ○ 上四方固	鈴木 胡桃 (岡山3)	森 (鳥取)	砂流 (鳥根)	木原 (鳥取)	田邊 (鳥取)
8	(鳥取4)	—	井上 七海 (鳥根1)				
9	末永 良太 (山口2)	GS — ○ 裏投	枇杷木 勇樹 (広島4)	木原 (鳥取)	下山 (岡山)	徳山 (鳥取)	森 (鳥取)
10	三橋 和真 (鳥取4)	GS — ○ 反則負け	大瀧 和 (岡山1)	砂流 (鳥根)	三好 (広島)	藤本 (山口)	森 (鳥取)
11	福本 翼 (広島1)	GS — ○ 反則負け	上田 虎徹 (鳥根2)	徳山 (鳥取)	下山 (岡山)	田邊 (鳥取)	瀬尾 (鳥取)
12	大森 寛太 (岡山4)	— ○ 合わせ技	美濃 大将 (鳥取1)	藤本 (山口)	三好 (広島)	砂流 (鳥根)	瀬尾 (鳥取)
13	衣笠 裕美子 (岡山2)	GS ⊖ — 優勢勝ち	川口 友香 (鳥取1)	三好 (広島)	藤本 (山口)	砂流 (鳥根)	徳山 (鳥取)
14	鈴木 胡桃 (岡山3)	○ — 反則負け	井上 七海 (鳥根1)	森 (鳥取)	木原 (鳥取)	三好 (広島)	徳山 (鳥取)
15	枇杷木 勇樹 (広島4)	○ — 内股すかし	大瀧 和 (岡山1)	田邊 (鳥取)	瀬尾 (鳥取)	藤本 (山口)	木原 (鳥取)
16	上田 虎徹 (鳥根2)	— ○ 肩車	美濃 大将 (鳥取1)	下山 (岡山)	藤本 (山口)	三好 (広島)	木原 (鳥取)
女子準決	衣笠 裕美子 (岡山2)	○ — 大外刈	鈴木 胡桃 (岡山3)	三好 (広島)	森 (鳥取)	徳山 (鳥取)	田邊 (鳥取)
男子準決	枇杷木 勇樹 (広島4)	— ○ 縦四方固	美濃 大将 (鳥取1)	藤本 (山口)	砂流 (鳥根)	下山 (岡山)	田邊 (鳥取)
女子3位決定	鈴木 胡桃 (岡山3)	GS ○ — 反則負け	高山 紗楓 (岡山4)	砂流 (鳥根)	瀬尾 (鳥取)	藤本 (山口)	森 (鳥取)
女子決勝	衣笠 裕美子 (岡山2)	— ○ 反則負け	椋木 美希 (岡山1)	瀬尾 (鳥取)	砂流 (鳥根)	三好 (広島)	森 (鳥取)

※ 女子の試合

# 対戦順と記録表

## 第2試合場

順	赤	対戦 (決まり技)	白	審判員			
				主審	副審	副審	審判委員
1	(広島3)	—	(鳥取3)				
2	大崎 美月 (鳥根3)	○ — 合わせ技	河本 夏萌 (広島2)	山岡 (鳥取)	有泉 (山口)	足立 (鳥取)	池原 (鳥取)
3	八木 郁実 (広島3)	○ — 反則負け	西村 夢人 (岡山3)	足立 (鳥取)	濱岡 (鳥根)	山岡 (鳥取)	池原 (鳥取)
4	中原 翔大 (鳥取3)	— ○ 支釣込足	飯田 健伍 (広島2)	有泉 (山口)	美濃 (岡山)	濱岡 (鳥根)	矢部 (鳥取)
5	森 未来 (鳥根2)	—	2-1勝者				
6	高橋 美鈴 (山口4)	— ○ 上四方固	椋木 美希 (岡山1)	白井 (広島)	山岡 (鳥取)	池原 (鳥取)	矢部 (鳥取)
7	小笹 奈々 (鳥取2)	○ — GS 反則負け	大崎 美月 (鳥根3)	美濃 (岡山)	有泉 (山口)	白井 (広島)	足立 (鳥取)
8	高山 紗楓 (岡山4)	○ — 上四方固	濱重 愛華 (山口1)	濱岡 (鳥根)	矢部 (鳥取)	白井 (広島)	足立 (鳥取)
9	0 (鳥取2)	—	八木 郁実 (広島3)				
10	神森 拓海 (鳥根4)	— ○ 内股	原沢 久喜 (山口1)	池原 (鳥取)	美濃 (岡山)	白井 (広島)	山岡 (鳥取)
11	石井 翔大 (岡山2)	— ○ GS 小外刈	飯田 健伍 (広島2)	足立 (鳥取)	有泉 (山口)	濱岡 (鳥根)	山岡 (鳥取)
12	赤尾 大介 (山口4)	— ○ GS 内股	井上 直樹 (鳥根1)	矢部 (鳥取)	美濃 (岡山)	白井 (広島)	池原 (鳥取)
13	森 未来 (鳥根2)	— ○ 合わせ技	椋木 美希 (岡山1)	山岡 (鳥取)	足立 (鳥取)	有泉 (山口)	池原 (鳥取)
14	小笹 奈々 (鳥取2)	— ○ 支釣込足	高山 紗楓 (岡山4)	濱岡 (鳥根)	白井 (広島)	有泉 (山口)	矢部 (鳥取)
15	八木 郁実 (広島3)	— ○ 合わせ技	原沢 久喜 (山口1)	美濃 (岡山)	池原 (鳥取)	山岡 (鳥取)	矢部 (鳥取)
16	飯田 健伍 (広島2)	⊖ — 優勢勝ち	井上 直樹 (鳥根1)	池原 (鳥取)	美濃 (岡山)	矢部 (鳥取)	山岡 (鳥取)
女子準決	椋木 美希 (岡山1)	○ — 反則負け	高山 紗楓 (岡山4)	有泉 (山口)	濱岡 (鳥根)	白井 (広島)	山岡 (鳥取)
男子準決	原沢 久喜 (山口1)	○ — 内股	飯田 健伍 (広島2)	矢部 (鳥取)	美濃 (岡山)	濱岡 (鳥根)	足立 (鳥取)
男子3位決定	枇杷木 勇樹 (広島4)	⊖ — GS 優勢勝ち	飯田 健伍 (広島2)	美濃 (岡山)	有泉 (山口)	矢部 (鳥取)	足立 (鳥取)
男子決勝	美濃 大将 (鳥取1)	— ○ 合わせ技	原沢 久喜 (山口1)	濱岡 (鳥根)	白井 (広島)	下山 (岡山)	池原 (鳥取)

※ 女子の試合